



ミニーのワンピース

design & making : 斉藤真澄 (sinafuku*)

サイズ : スカートを丈 32cm、身長 80~100cm 用

©Disney

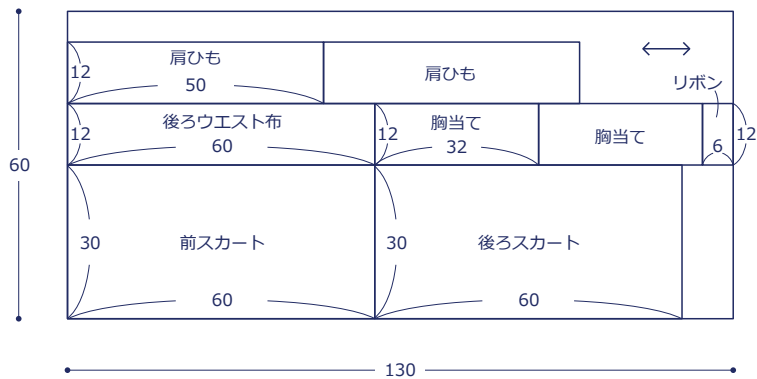
材料

- 生地 : 60cm×130cm
- ギャザーレース : 幅 5cm を 120cm
- ゴムテープ : 幅 0.8cm を 40cm

使用した布 : ミニーマウス G7033-1A

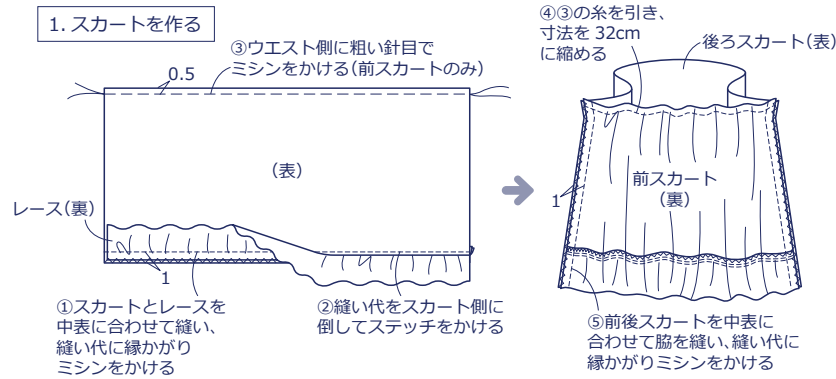
裁ち方図

単位は cm、すべて裁ち切り。
※プリント柄に合わせて裁ち位置を調整してください。

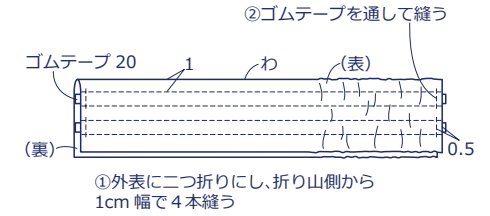


作り方

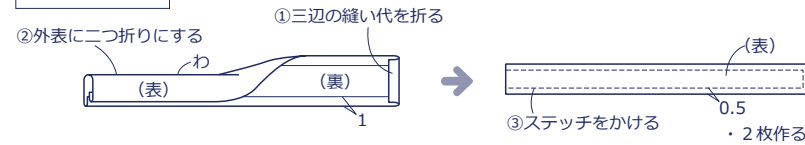
1. スカートをを作る



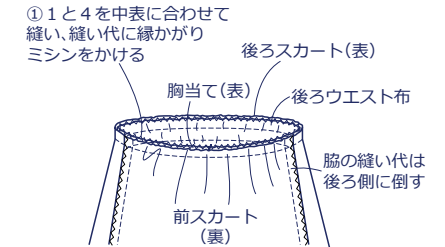
2. 後ろウエスト布を作る



3. 肩ひもを作る



5. 胸当て・後ろウエスト布とスカートを縫い合わせる



4. 胸当てを作る

