



ネコちゃん柄のレッスンバッグ

design & making : 猪俣友紀(neige+)

サイズ：縦 30cm、横 40cm、まち 4cm

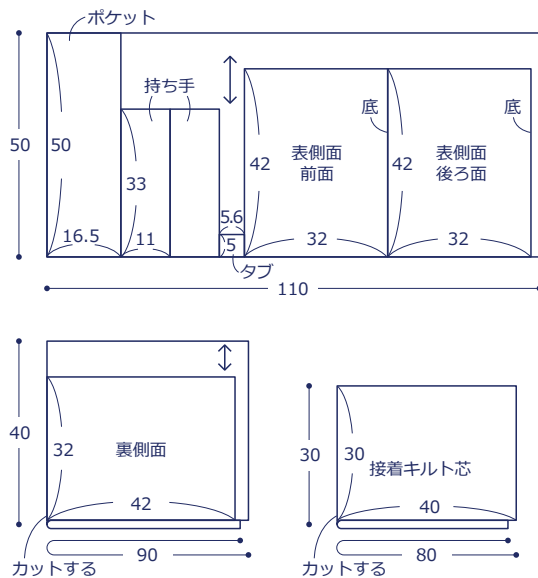
材料

- 生地(表側面、持ち手、ポケット、タブ)：110cm×50cm
(裏側面)：90cm×40cm
- 接着キルト芯：80cm×30cm
- レース：幅 1cm を 30cm
- テープ：幅 1cm を 10cm
- 好みのチャーム

使用した布：(表布)ネコふんじゃった P25200-202 (A)
(裏布)ネコふんじゃった P25200-201 (D)

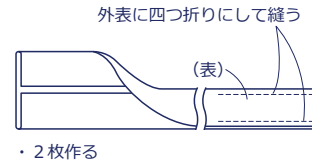
裁ち方図

単位は cm、すべて裁ち切り。
※プリント柄に合わせて裁ち位置を調整してください。

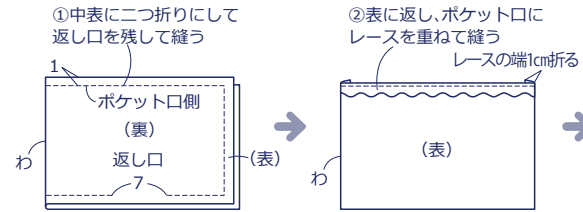


作り方

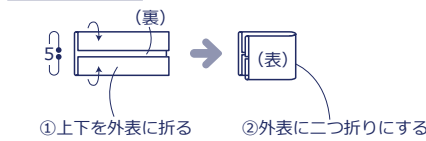
1. 持ち手を作る



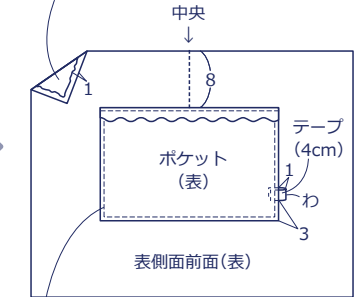
2. ポケットを作る



3. タブを作る

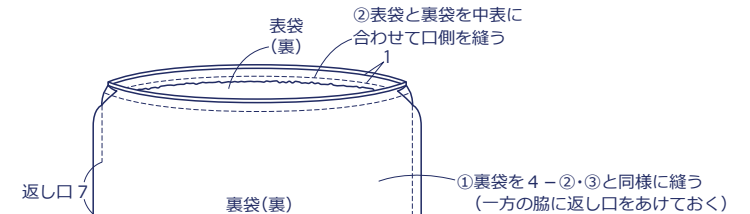


③表側面に接着キルト芯を貼る・2枚作る

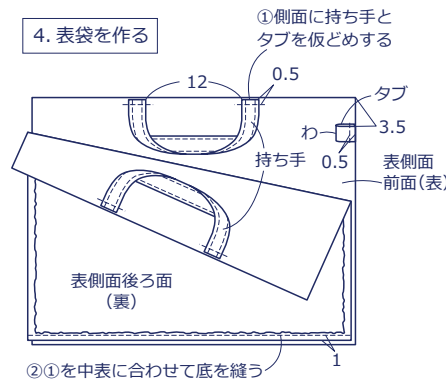


④表側面にポケットを重ね、二つ折りにしたテープを挟んで縫う

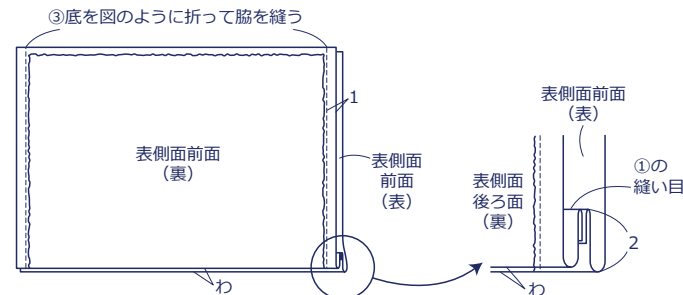
5. 裏袋を作り、表袋と縫い合わせる



4. 表袋を作る



②①を中表に合わせて底を縫う



③表に返して返し口をとじ、口側にステッチをかける

