

ミニチュアかごバッグ



design & making : 杉野未央子 (komihinata)

- サイズ : A 幅約 5cm、奥行き 4cm、高さ約 5cm
 B 幅約 5cm、奥行き 4cm、高さ約 4cm
 C 幅約 5cm、奥行き 4cm、高さ約 3cm
 D 幅約 3cm、奥行き 2cm、高さ約 3cm
 E 幅約 2.5cm、奥行き 2cm、高さ約 2.5cm

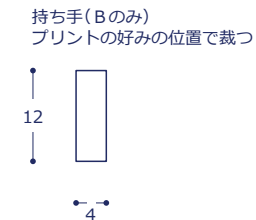
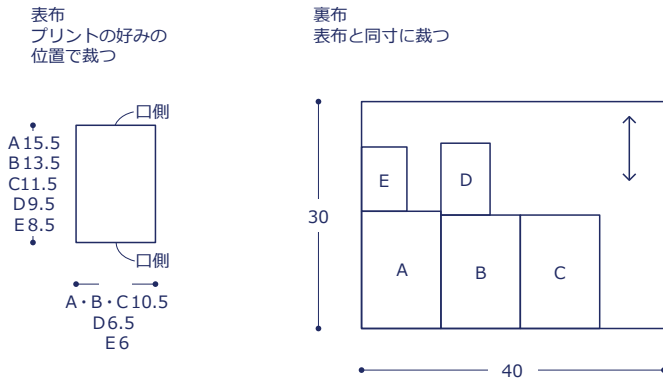
材料

- 生地 (表布・持ち手(Bのみ)) : 55cm×60cm
(裏布) : 40cm×30cm
- 合成皮革テープ : 幅 1cm を 40cm
- ボタン(A) : 直径 1.2cm と直径 0.8cm を各 1個
(C) : 直径 0.7cm を 2個

使用した布(表布・持ち手(Bのみ)) : ケルティネンポッコ P27200-201 (B)

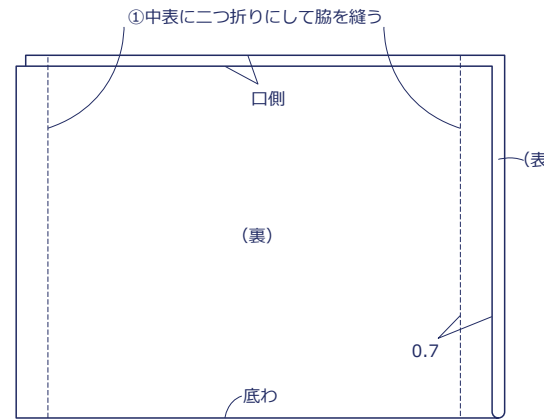
裁ち方図

単位は cm。全て裁ち切り



作り方

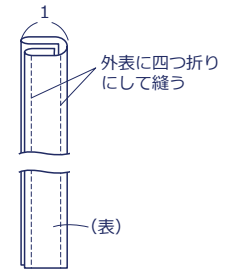
1. 表袋を作る



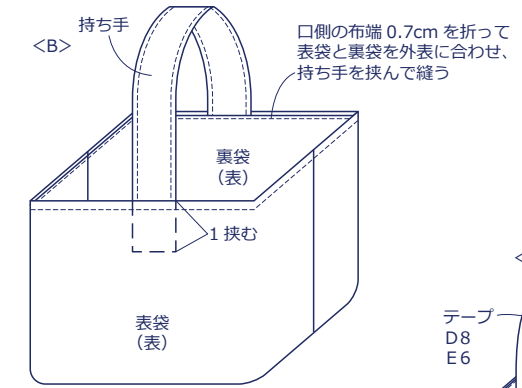
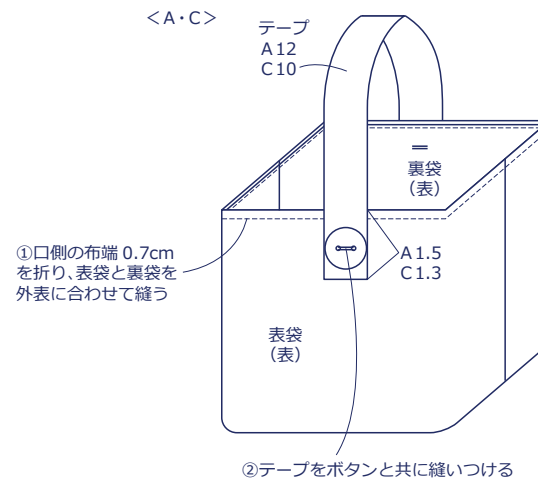
2. 裏袋を作る

1. と同様に作る

3. 持ち手を作る (Bのみ)



4. 表袋に裏袋を縫い合わせる



①口側の布端 0.7cm を折り、表袋と裏袋を外表に合わせて縫う

②テープを縫いつける

