



直線縫いだけで作れる ギャザースカート

design & making : サワ カオリ (Caunes+ Kaori*ri)

サイズ : スカート丈 55cm

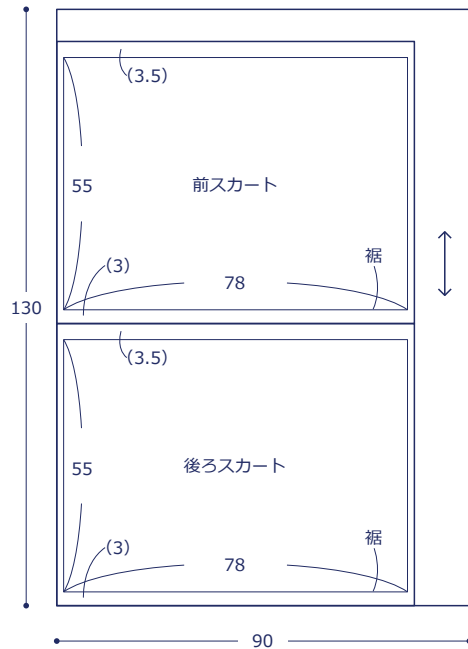
材料

- 生地 : 90cm×130cm
- ゴムテープ : 幅 2cm を 65cm

使用した布 : Joielinne P26800-801 (A)

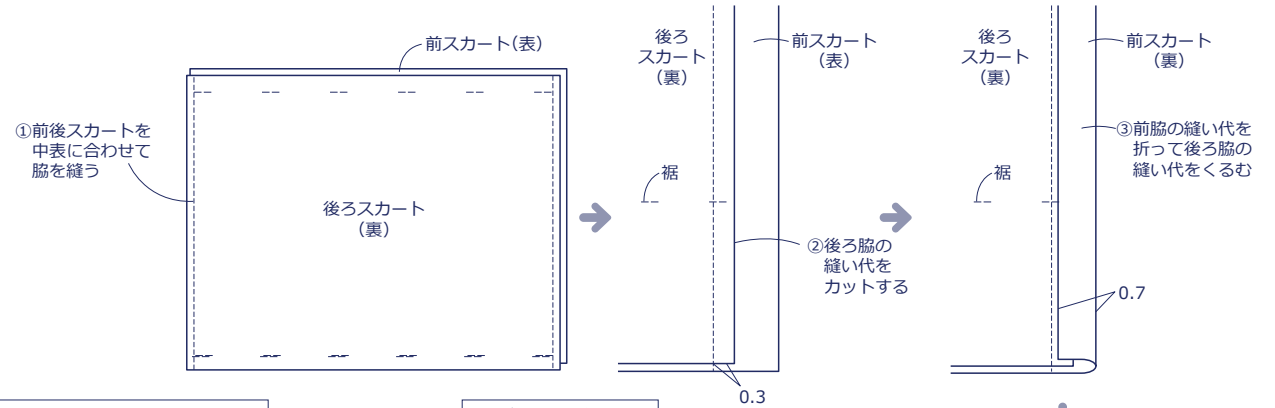
裁ち方図

単位は cm。()内は縫い代、指定以外は 1.5cm

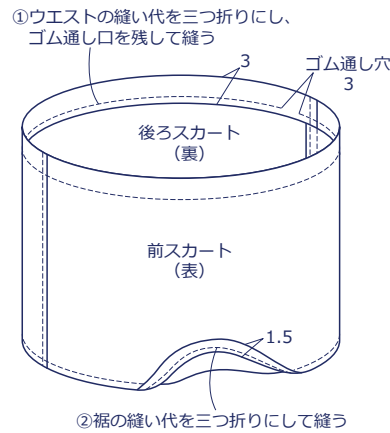


作り方

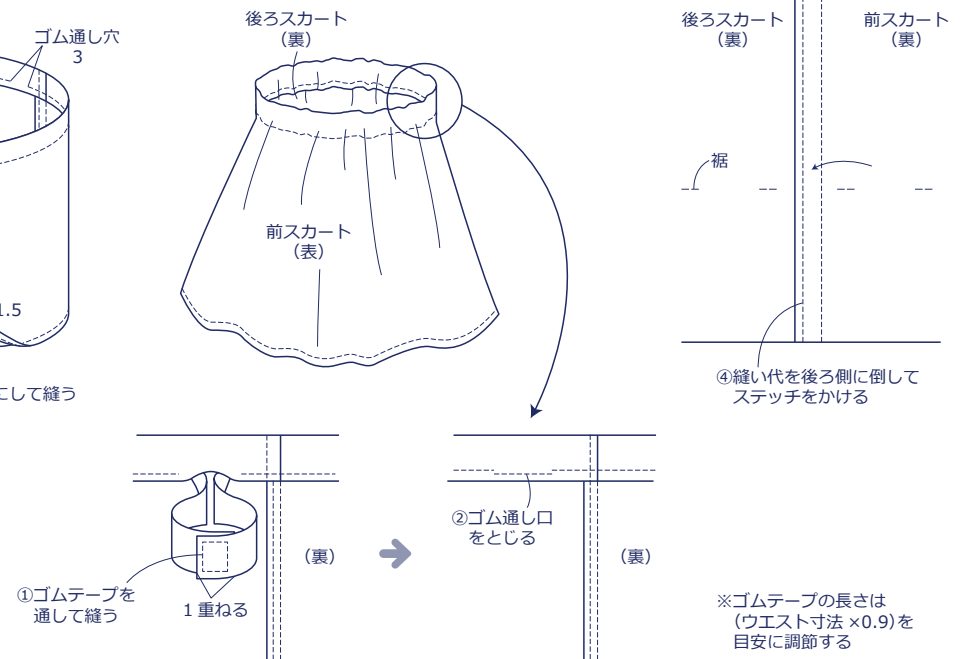
1. 脇を縫う



2. ウエストと裾の始末をする



3. ゴムテープを通す



※ゴムテープの長さは
(ウエスト寸法 × 0.9)を
目安に調節する