



# ヘッドドレス

design & making : Anri

サイズ : 幅最大 13.5cm、頭まわり 50~59cm

© JUBILEE

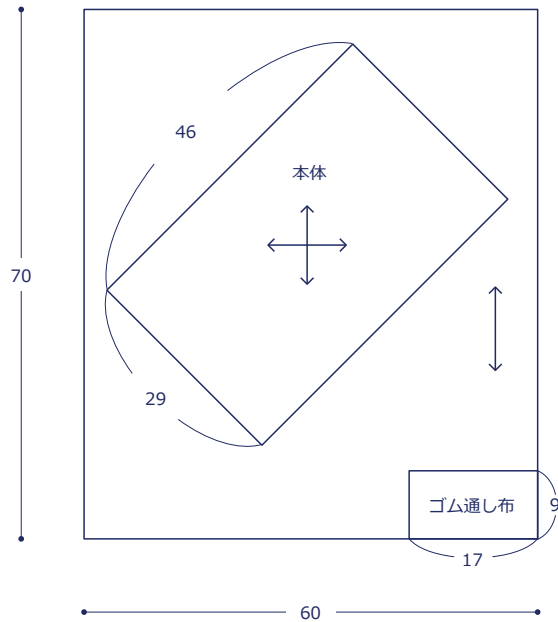
## 材料

- 生地 : 60cm×70cm
- ゴムテープ : 幅 2cm を 10cm

使用した布 : JUBILEE JG44000-3 (C)

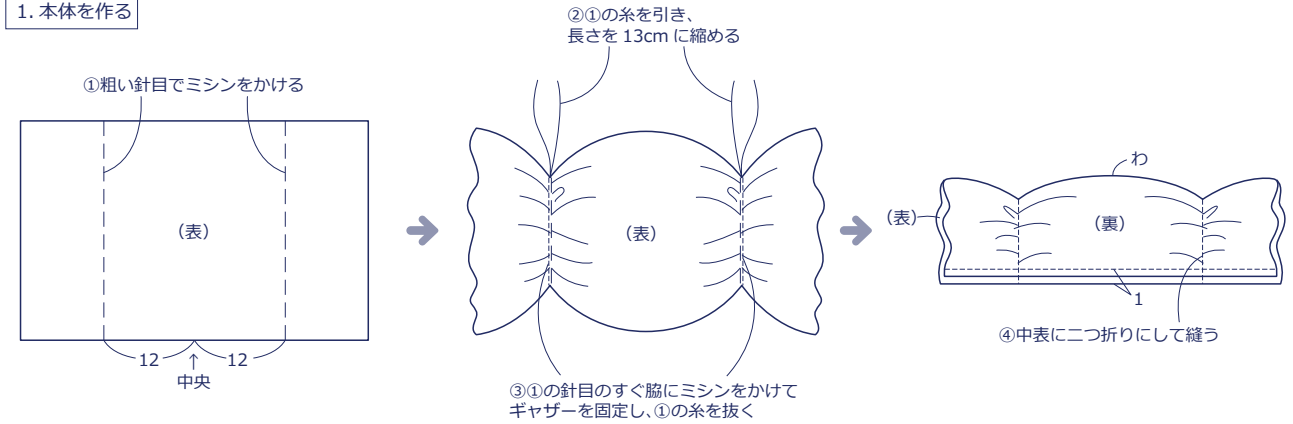
## 裁ち方図

単位は cm。すべて裁ち切り

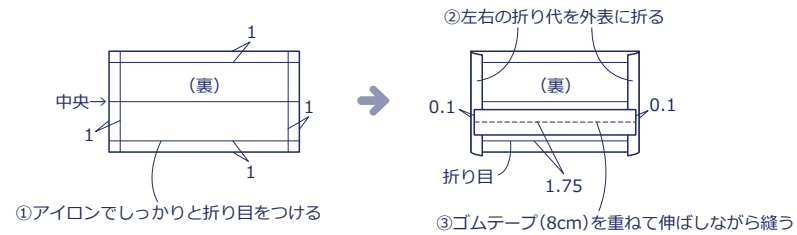


## 作り方

### 1. 本体を作る



### 2. ゴム通し布を作る



### 3. 本体とゴム通し布を縫い合わせる

