



# キャラメルポーチ

design & making : 寛なおみ

サイズ : 幅12.5cm、高さ10cm、マチ10cm

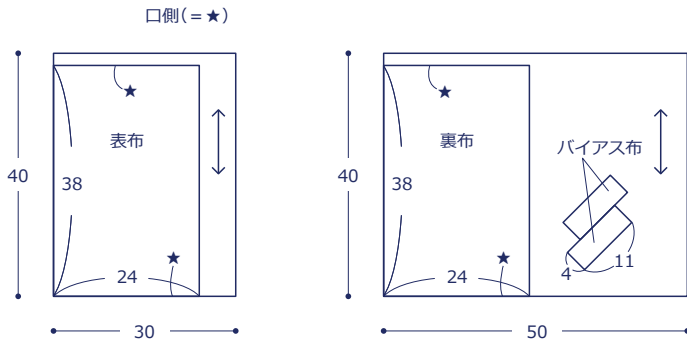
## 材料

- 生地(表布) : 30cm×40cm  
(裏布、バイアス布) : 50×40cm
- ファスナー : 長さ 20cm を 1本
- ポンポンブレード : 直径 0.5cm のポンポンつきを 50cm
- リボン : 幅 2cm を 30cm
- 25 番刺しゅう糸

使用した布 : キャンディパーティ H3049-3(A)

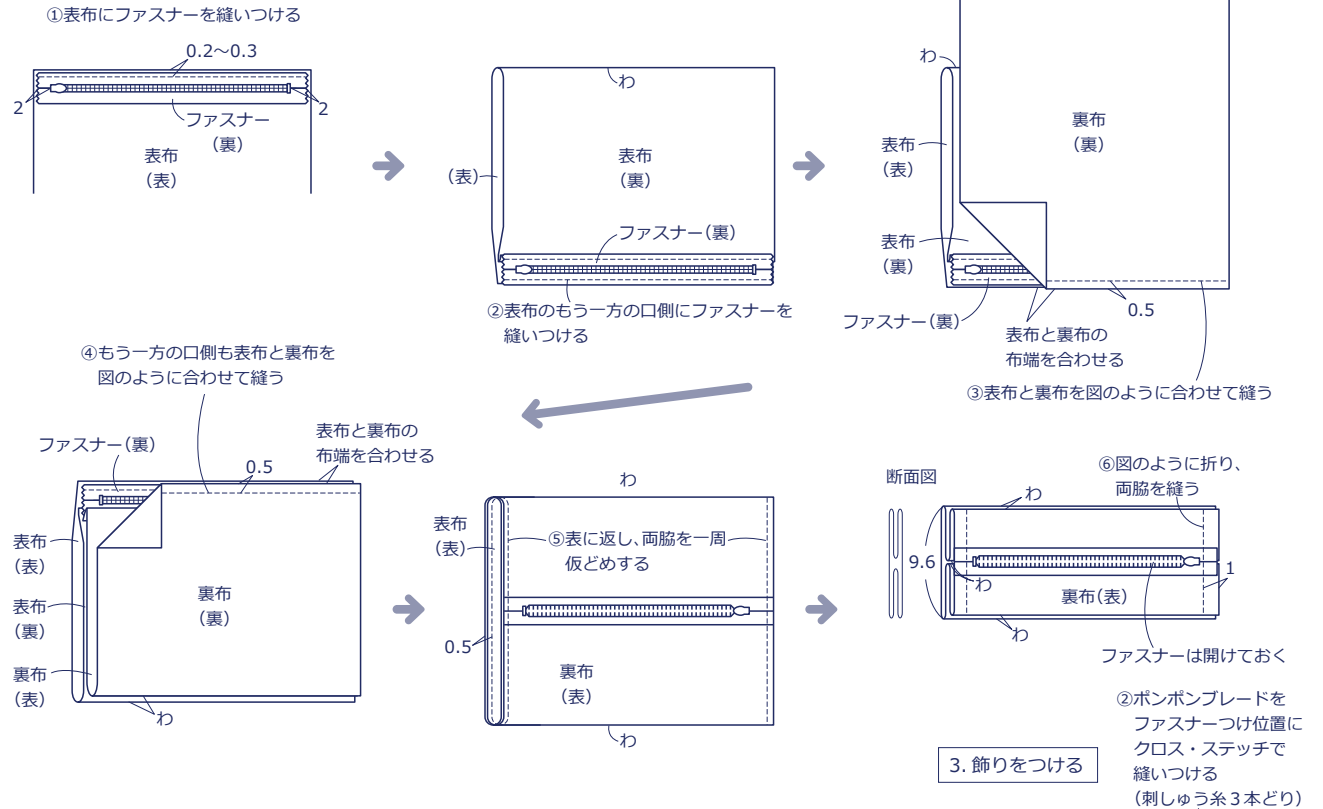
## 裁ち方図

単位は cm。すべて裁ち切り

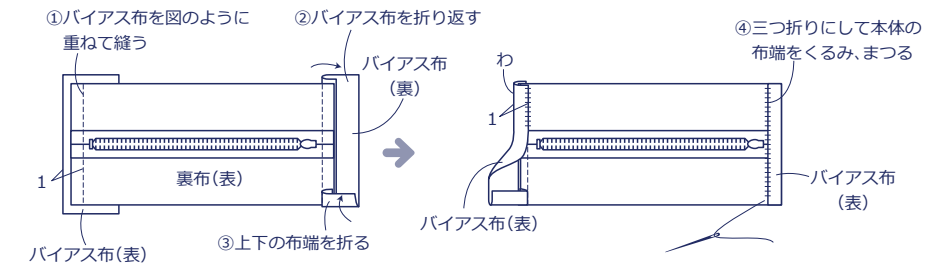


## 作り方

### 1. 本体を作る



### 2. バイアス布で始末する



### 3. 飾りをつける

