

アクセサリーポーチ



design & making : 杉野未央子 (komihinata)



サイズ : 幅約 9cm
長さ(広げたとき)約 15cm (たたんだとき)約 5cm

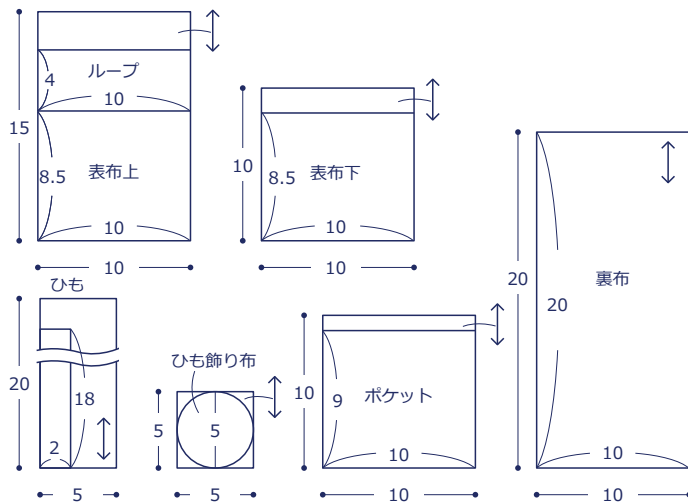
材料

- 生地 : (表布上・ループ)10cm×15cm
(表布下)10cm×10cm
(裏布)10cm×20cm
(ポケット)10cm×10cm
(ひも)5cm×20cm
(ひも飾り布)5cm×5cm
- 接着キルト芯 : 10cm×20cm
- スナップ : 直径 0.7cm を 1組

使用した布 : Irome HFG-101 (a)
(表布上・ループ)5a
(表布下)4a
(裏布)2a
(ポケット)3a
(ひも)1a
(ひも飾り布)6a

製図と裁ち方図

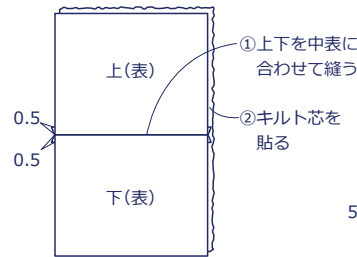
単位は cm
すべて裁ち切り



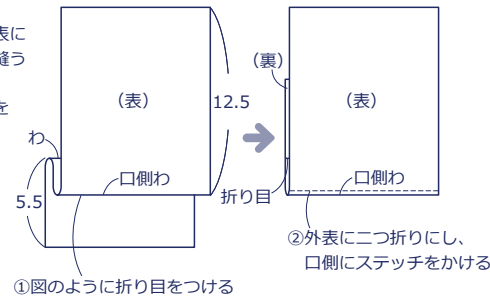
作り方

1. 各パーツを作る

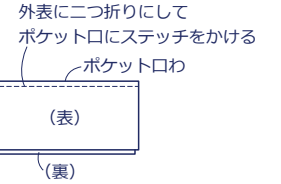
<表布>



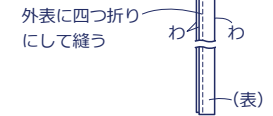
<裏布>



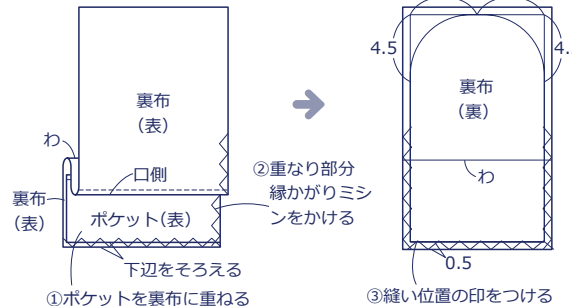
<ポケット>



<ひも>



2. 袋布を作る



<ループ>



3. ひも飾り布を作り、スナップをつける

- ① ひも飾り布のまわり 0.5 cm を折り、ぐし縫いをする



- ② ひもの先をひと結びする



- ③ ②の結び目をひも飾り布でくるみ、①の糸を引き絞って根元を縫う

