



# クッションカバー

design & making : 猪俣友紀 (neige+)

サイズ : 41cm×41cm (41cm×41cm のクッション用)

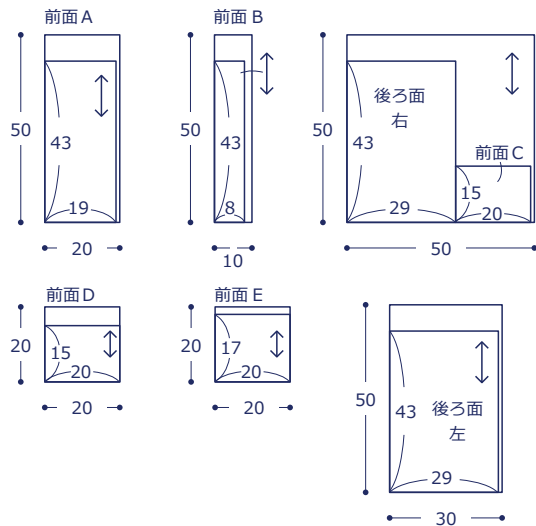
## 材料

- 生地 : (前面A) 20cm×50cm  
(前面B) 10cm×50cm  
(前面C・後ろ面右) 50cm×50cm  
(前面D) 20cm×20cm  
(前面E) 20cm×20cm  
(後ろ面左) 30cm×50cm
- 革タグ : 約 8cm×6cm を 1 枚

- 使用した布 : Irome HFG-101
- (前面A) 2d
  - (前面B) 1d
  - (前面C・後ろ面右) 3d
  - (前面D) 5d
  - (前面E) 4d
  - (後ろ面左) 6d

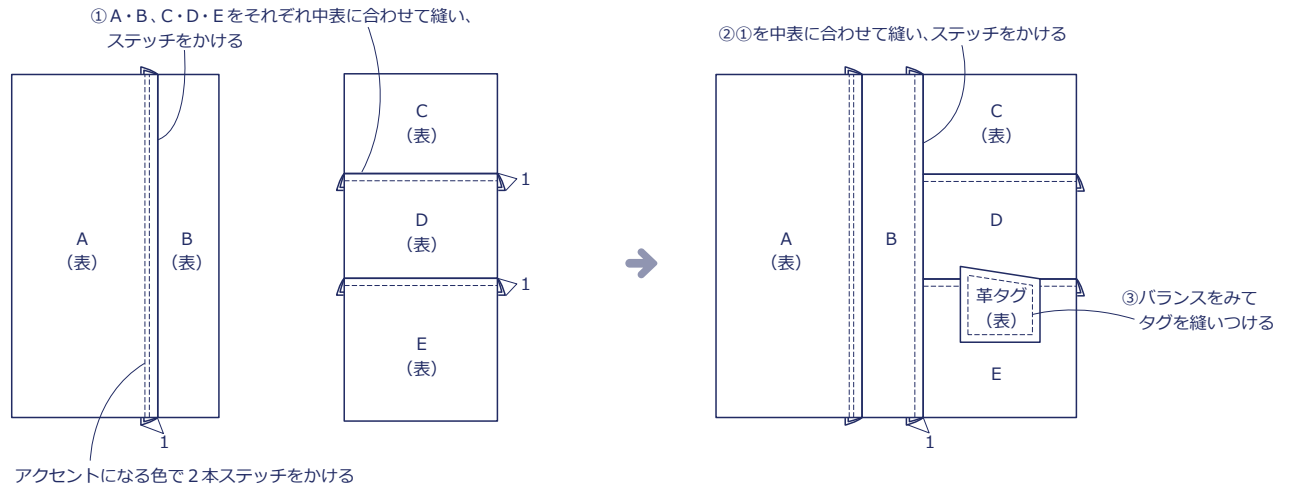
## 製図と裁ち方図

単位は cm  
すべて裁ち切り

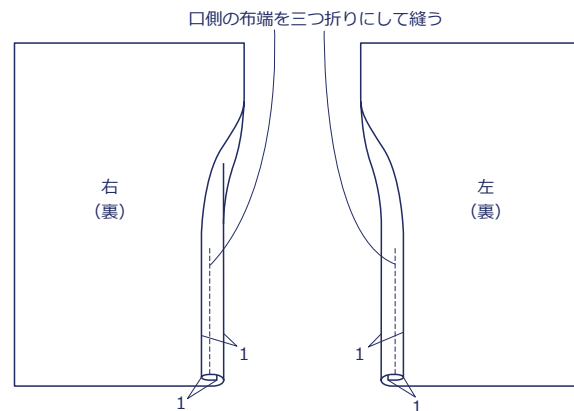


## 作り方

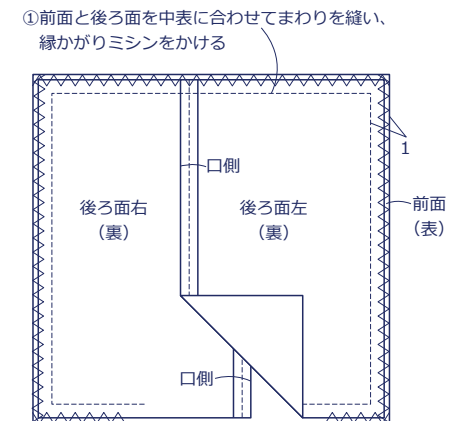
### 1. 前面を作る



### 2. 後ろ面を作る



### 3. 前面と後ろ面を縫い合わせる



②表に返し、形を整える