



ガーデンエプロン

design & making : Anri

サイズ : 丈約 40cm



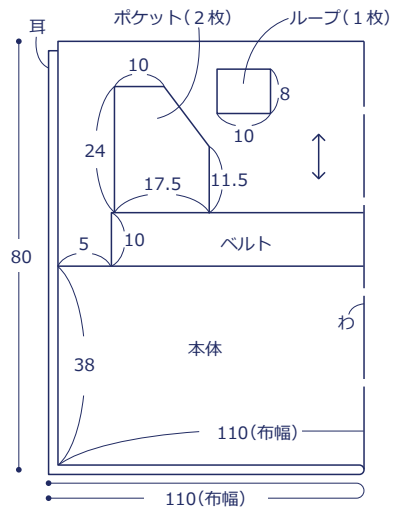
材料

- 生地 : 110cm 幅 × 80cm
- 接着芯 : 110cm × 10cm
- 接着テープ : 幅 1cm を 50cm
- 綾織り綿テープ : 幅 3cm を 1.5m

使用した布 : P29300-300 (B)

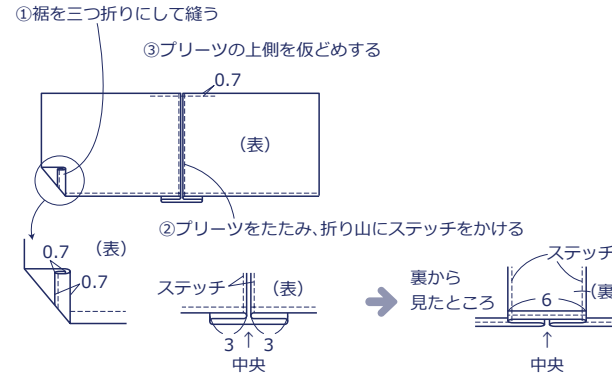
裁ち方図

単位は cm。すべて裁ち切り

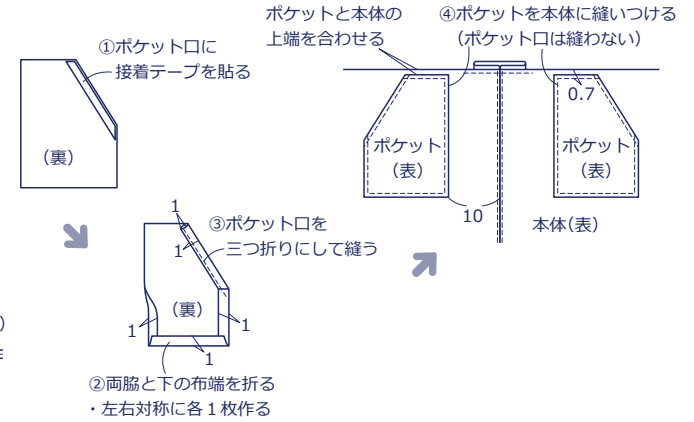


作り方

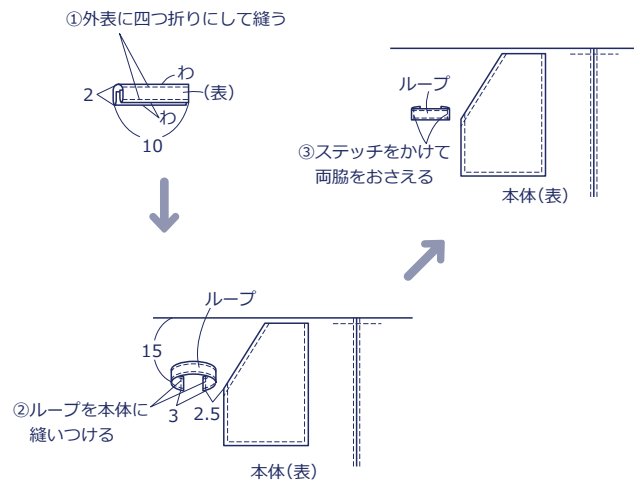
1. 本体のプリーツを作る



2. ポケットを作る



3. ループを作る



4. ベルトとひもを作る

