

クラッチバッグ

サイズ：タテ約 32cm× ヨコ約 25cm

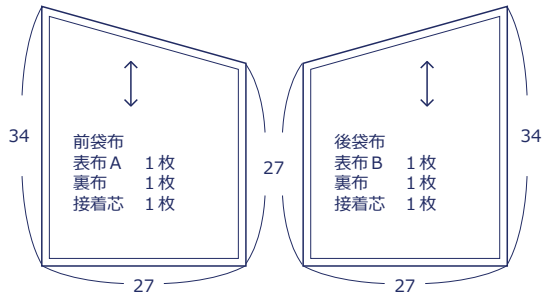
材料

- 表布 A 110cm 幅 ×40cm
- 表布 B 110cm 幅 ×40cm
- 裏布 110cm 幅 ×40cm
- 接着芯 90cm 幅 ×40cm
- コイルファスナー 30cm×1本

使用した布：表布 A Framework JG41900-902 (A)
表布 B Framework JG41900-900 (C)

裁ち方図

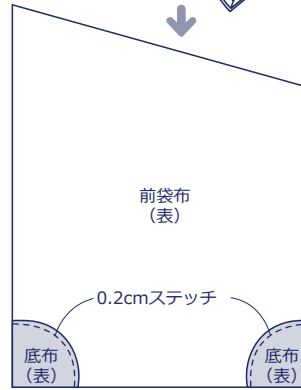
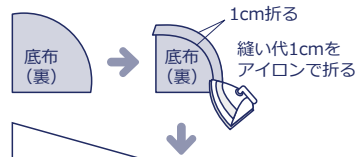
単位：cm
縫い代を含めた寸法です。※縫い代はすべて 1cm



作り方

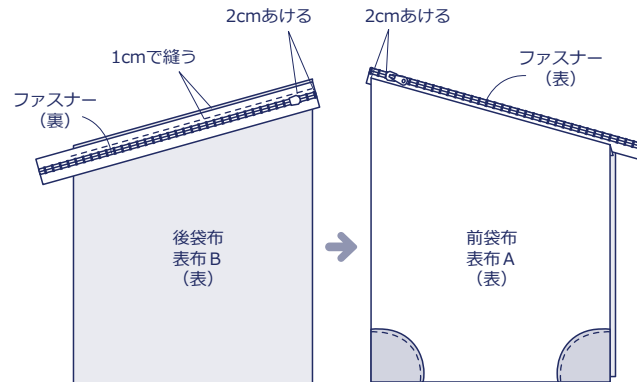
1. 接着芯を前後表袋布の裏側に貼る

2. 底布を前袋布(表布 A)に縫い付ける

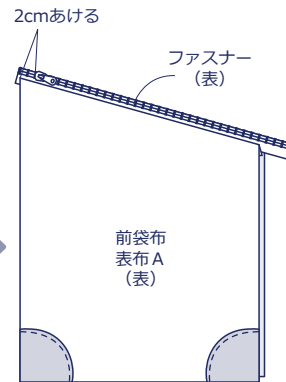


底布を表布 A に縫い付ける

3. ファスナーを縫う。

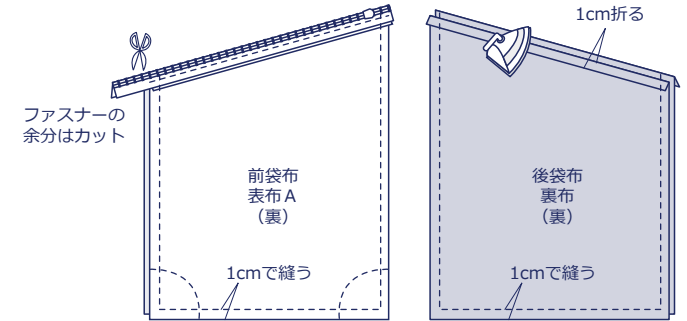


ファスナーと表布 B を中表に合わせて縫う



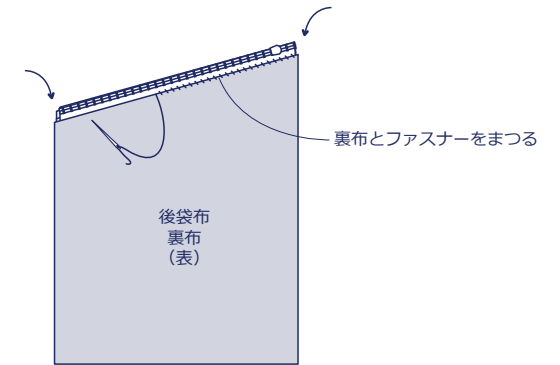
表布 A も同様にして中表に合わせて縫う

4. 両脇と底をそれぞれ中表に合わせて縫う



裏布は口の縫い代を1cm折ってから縫う

5. 表布と裏布を合わせて、ファスナーと裏布をまつる



6. 表に戻したら完成

