

W ガーゼのキャミソールドレス

design & making : 清水きみえ (style of ile)

サイズ : 丈約 107cm

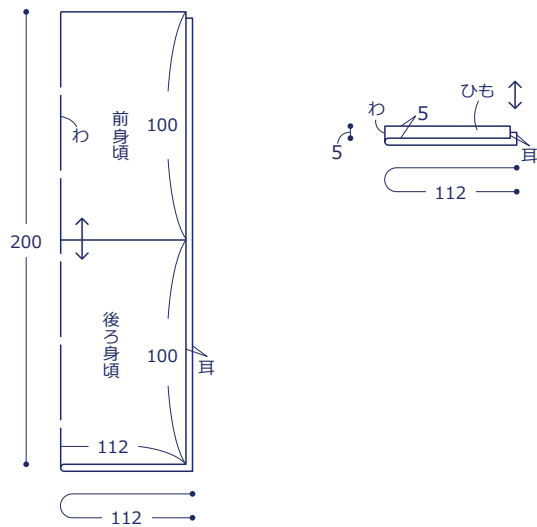
材料

- 生地 : (前後身頃)112cm 幅 × 2m (ひも(リネン))112cm 幅 × 5cm
- ボタン : 直径 1.5cm を 1個

使用した布 : Framework JG41800-800 (A)

製図と裁ち方図

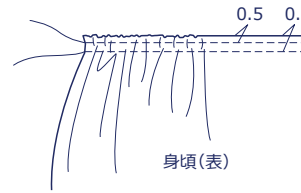
単位は cm。すべて裁ち切り



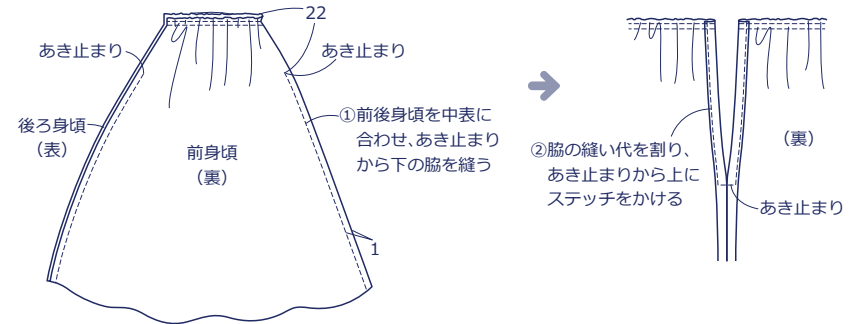
作り方

1. ギャザーを寄せる

上側に粗い針目でミシンをかけ、糸を引いて幅を 30cm に縮める
(前身頃は平均に、後ろ身頃は中央に多めにギャザーを寄せる)

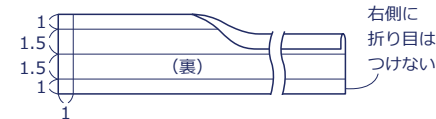


2. 脇を縫う

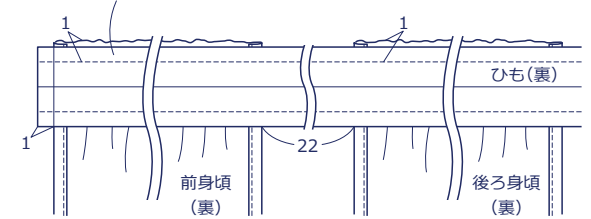


3. ひもを縫いつける

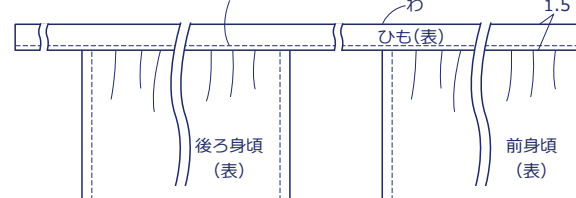
①ひもを外表に折り、折り目をつける



②ひもと前後身頃を図のように合わせて縫う



③ひもを外表に折って縫う



4. 裾を縫い、ボタンをつける

