

ランチバッグ



design & making : 杉野未央子 (komihinata)

サイズ(リボンをほどいた状態) :
 上幅 30cm 下幅 18cm 高さ 12cm まち 12cm
 (幅 17cm、奥行 12cm、高さ 5cm のランチボックス用)

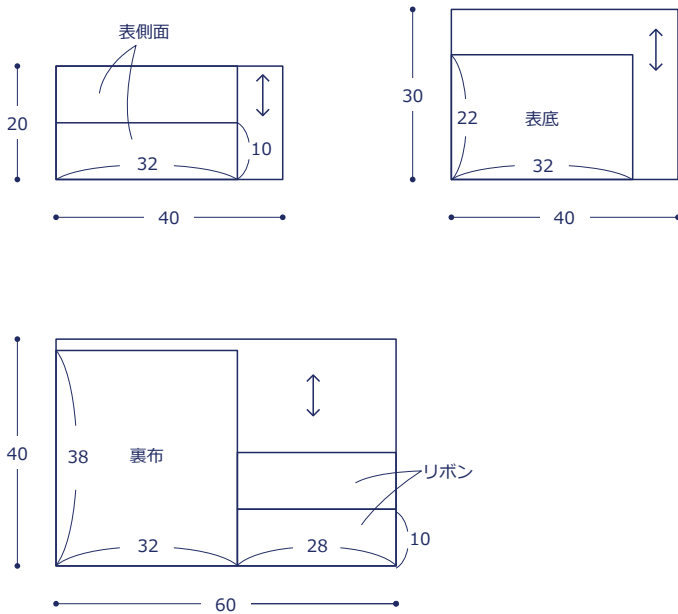
材料

- 生地 : (表側面) 40cm×20cm
 (表底) 40cm×30cm
 (裏布、リボン) 60cm×40cm
- ファスナー(フラットニット) : 長さ 30cm を 1本

使用した布 : (表側面) P29700-701 (B)

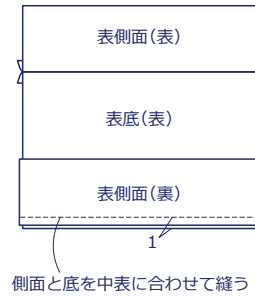
裁ち方図

単位は cm。すべて裁ち切り



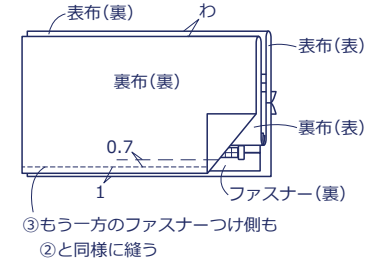
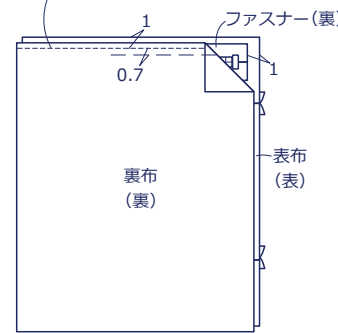
作り方

1. 表布を作る

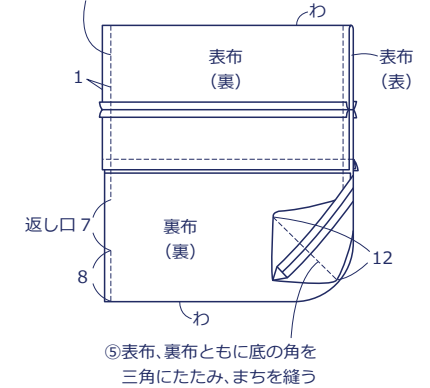


2. 表布と裏布を縫い合わせる

- ①ファスナーの長さを 30cm にカットする
- ②表布と裏布を中表に合わせ、ファスナーを挟んで縫う



- ④②と③の縫い目を合わせ、返し口を残して脇を縫う (ファスナーは開けておく)

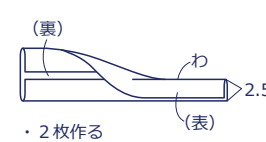


3. リボンを作る

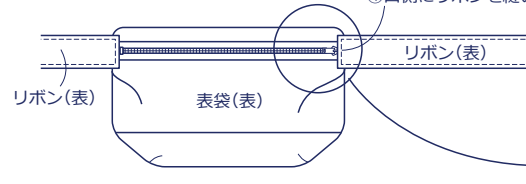
- ①短辺の布端を折る



- ②外表に四つ折りにする



- ③本体を表に返して返し口をとり、裏袋を中におさめて形を整える



- ④口側にリボンを縫いつける

