



おめかしリバーシブルバッグ

design & making : Y*RT2 HANDMADE かなや ゆみ

サイズ: 縦 28cm 横 40cm プローチの直径約 12cm

材料

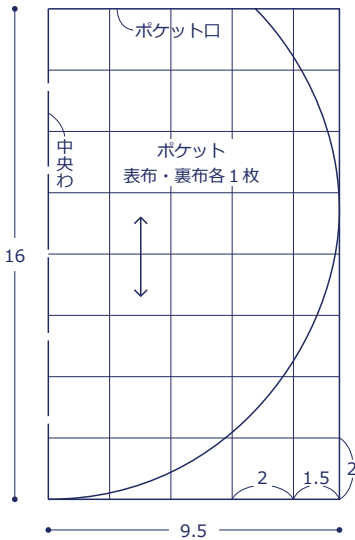
- 生地: (側面表布・持ち手・ポケット裏布(ギンガム))100cm×50cm
(側面裏布)90cm×30cm
(ポケット表布・ブローチ土台)40cm×20cm
(口布(シャンプレー))50cm×20cm
- 接着芯: 90cm×70cm
- 接着キルト芯: 90cm×50cm
- チュールレース: 幅 5cm を 1.8m
- レース: 幅 6cm を 80cm
幅 3cm を 40cm
- コサージュピン: 直径 2.5cm を 1個
- 包みボタン用ボタン芯: 直径 6cm を 1個
- 好みのスパンコール、リボン

使用した布: (側面裏布)nijipp JG46000-3 (B)
(ポケット表布・ブローチ土台)nijipp JG46000-3 (A)

型紙と裁ち方図

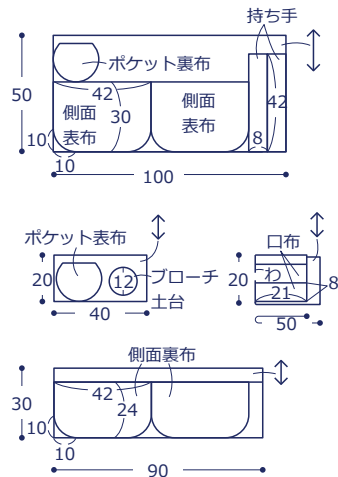
単位は cm. すべて裁ち切り

型紙 指定の大きさに拡大する



裁ち方図

すべて裁ち切り
側面表布、口布、持ち手、ポケット裏布に
接着芯を貼る



作り方

- ### 1. ポケットを作る

①チュールレース(90cm)に粗い針目でミシンをかけ、糸を引き絞ってギャザーを寄せる

②表布の接着芯の上に接着キルト芯を貼る

③表布と裏布を中表に合わせ、返し口を残してポケット口を縫う

④レースを仮どめする

⑤再び表布と裏布を中表に合わせ、脇と底を縫う

⑥縫い代に切り込みを入れる

⑦表に返して形を整え、ポケット口にステッチをかける

⑧側面表布の接着芯の上に接着キルト芯を貼る

⑨ポケットを側面表布に縫いつける
- ### 2. 持ち手を作る

①接着芯の上に接着キルト芯を貼る

②外表に折って縫う
- ### 3. 側面裏布を作る

①裏布と口布を中表に合わせて縫う

②縫い代を口布側に倒し、ステッチをかける

③チュールレース(42cm)を縫いつける
- ### 4. 持ち手をつける

持ち手を側面表布に仮どめする
- ### 5. 袋布を作る

①表布と裏布を中表に合わせて口側を縫う

②①を中表に合わせて返し口を残して縫う

③表に返して返し口をとり、裏袋を中におさめる

④口側にステッチをかける

⑤プリントの柄に合わせてスパンコールを接着剤で貼る
- ### 6. ブローチを作る

①まわりにぐし縫いをする

②ボタン芯を重ね、糸を引き絞る

③①-①と同様に各レースにギャザーを寄せ、土台に縫いつける

④コサージュピンを接着剤で貼る

⑤リボンを縫いつける