



大きな四角バッグ

design & making: コッカファブリック

サイズ: 縦 30 cm 横 40 cm まち 14 cm

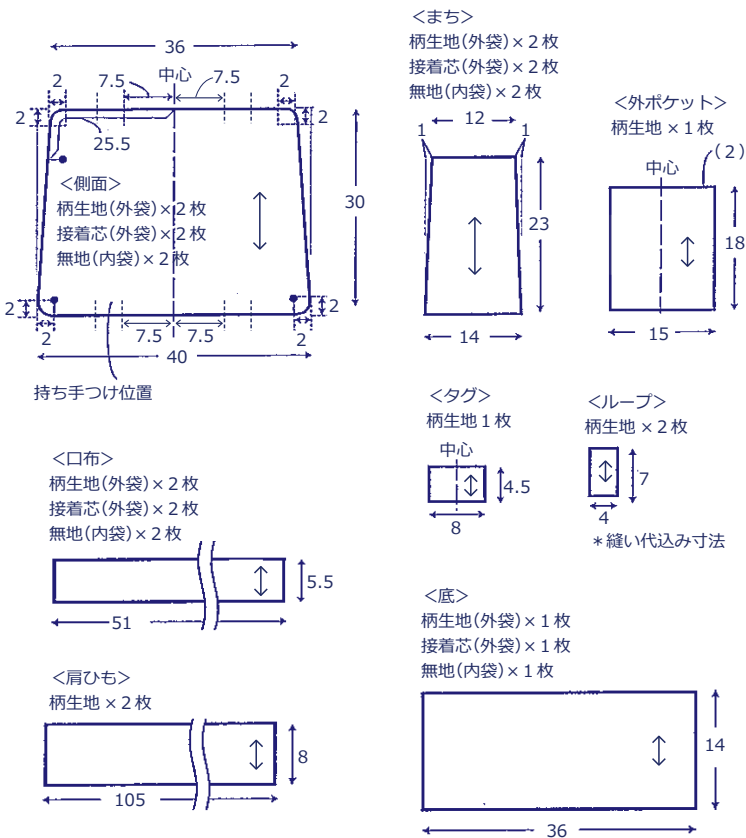
材料

- 柄生地: 110 cm幅 × 95 cm
- 無地: 110 cm幅 × 75 cm
- 接着芯(中厚): 95 cm幅 × 75 cm
- ファスナー: 長さ 50 cm を 1 本

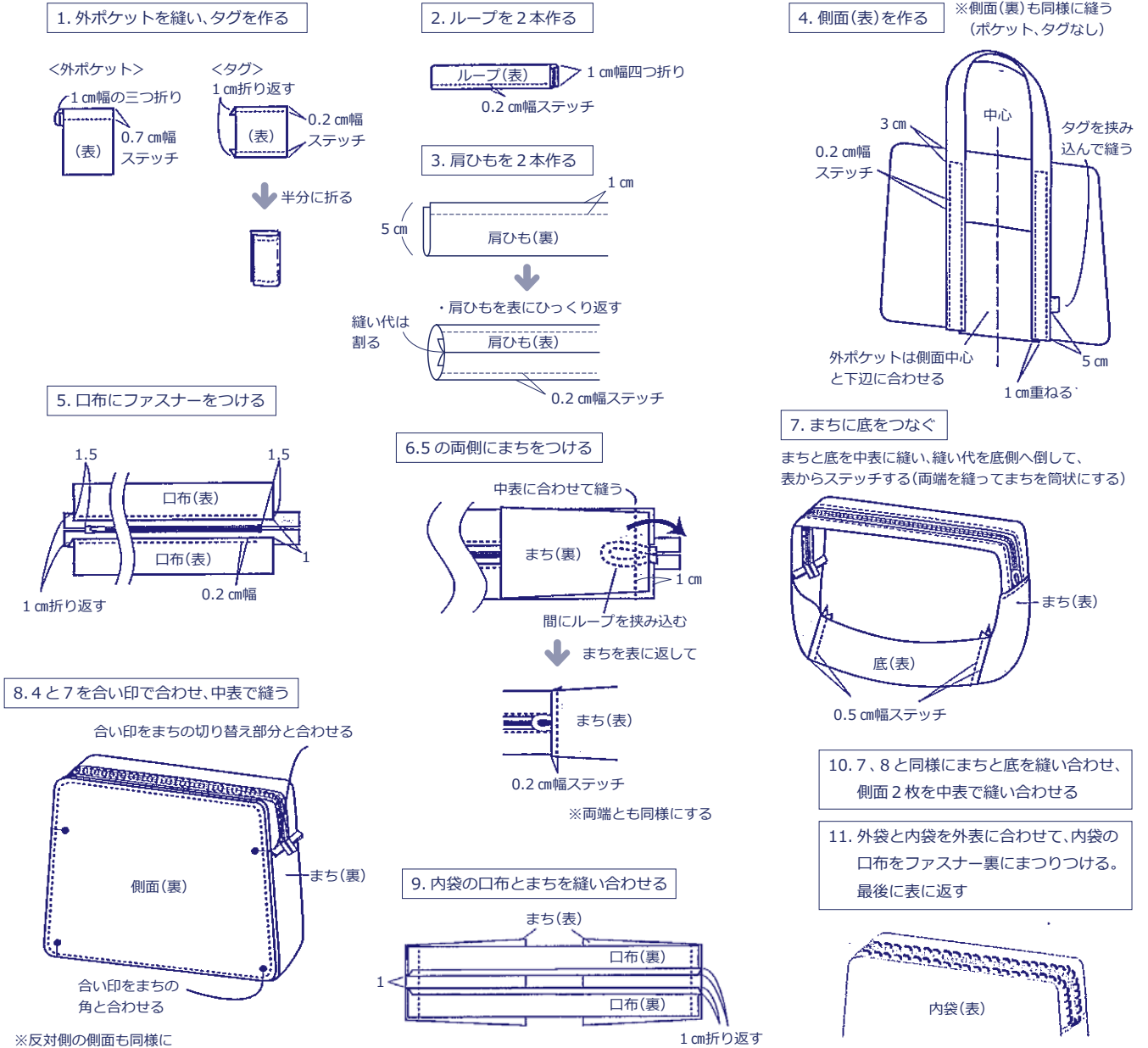
使用した布: P29500-500 (B)

裁ち方図

単位はcm。()内は縫い代。指定外の縫い代はすべて 1 cm。縫い代をつけて裁断してください。側面、まち、底、口布の柄生地には、すべて接着芯を貼っておきます。



作り方



※反対側の側面も同様に