



エコバッグ

design & making : 猪俣友紀 (neige+)

サイズ: 縦 38cm 横 30cm まち 13cm

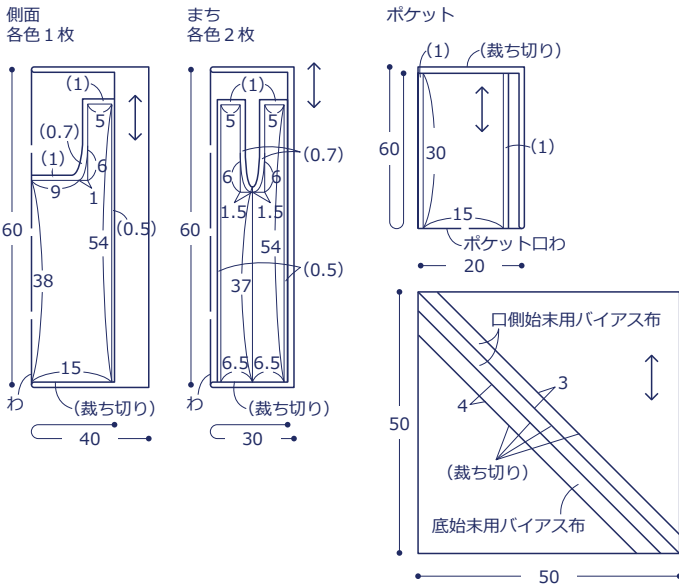
材料

□生地 : (側面) 2種各 40cm×60cm
(まち) 2種各 30cm×60cm
(ポケット) 20cm×60cm
(バイアス布) 50cm×50cm

使用した布 : Lighthearted HFG-105

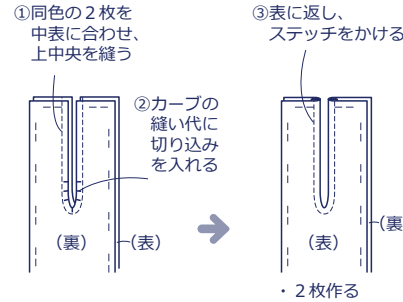
製図と裁ち方図

単位は cm。()内の縫い代をつける

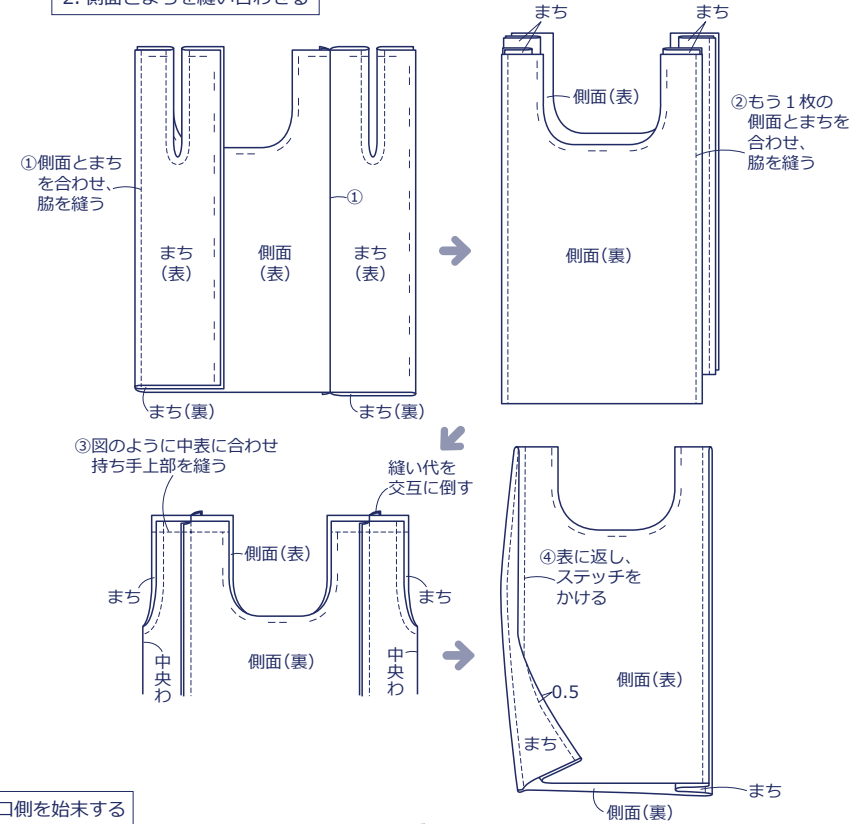


作り方

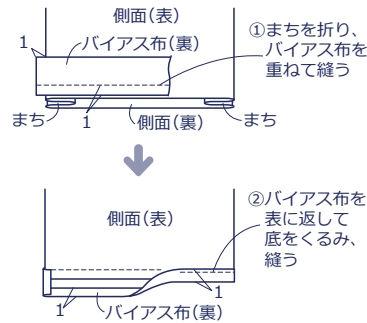
1. まちを作る



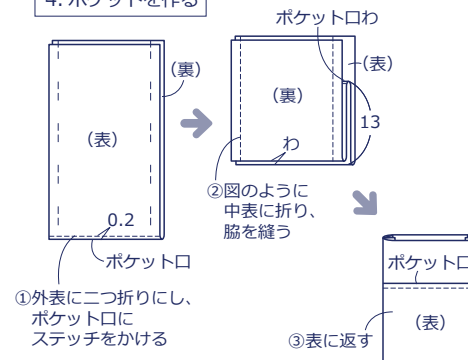
2. 側面とまちを縫い合わせる



3. 底を始末する



4. ポケットを作る



5. 口側を始末する

