



ワンハンドルの おさんぽ Bag

design & making : 杉野未央子 (komihinata)

サイズ : 縦 12cm 横 20cm まち 3cm

布から始まる楽しい暮らし コッカファブリック・ドットコム produced by KOKKA

kokka-fabric.com

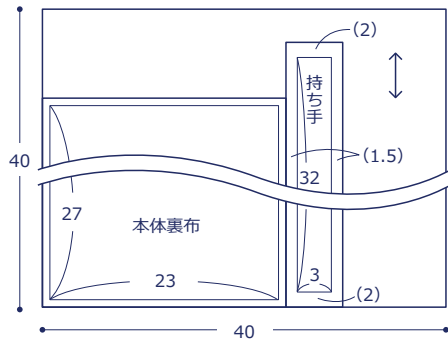
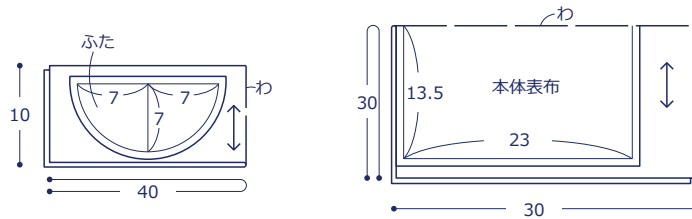
材料

- 生地 : (ふた) 40cm×10cm
(本体表布) 30cm×30cm
(本体裏布・持ち手) 40cm×40cm
- キルト芯 : 30cm×40cm
- マグネットホック(縫いつけタイプ) : 直径 1.9cm を 1組

使用した布 : Lighthearted HFG-105

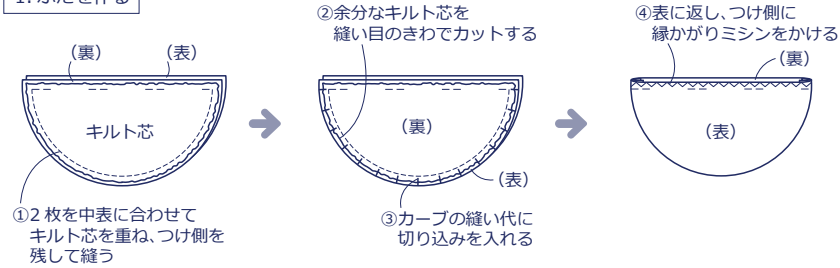
製図と裁ち方図

単位は cm。()内は縫い代、指定以外は 1cm

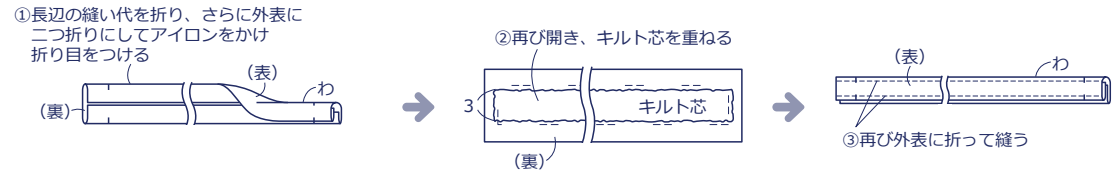


作り方

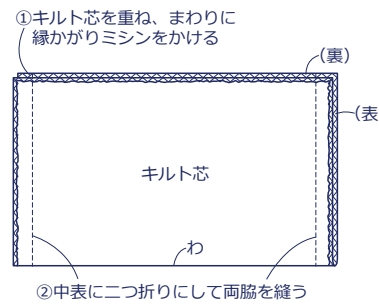
1. ふたを作る



2. 持ち手を作る



3. 表袋を作る



4. 裏袋を作る

3.の②~④と同様に作る

5. 表袋と裏袋を縫い合わせる

