



フォークロア調ワンピース

design & making : Anri

サイズ : バスト 92.6cm 着丈 92.5cm、袖丈 45cm

材料

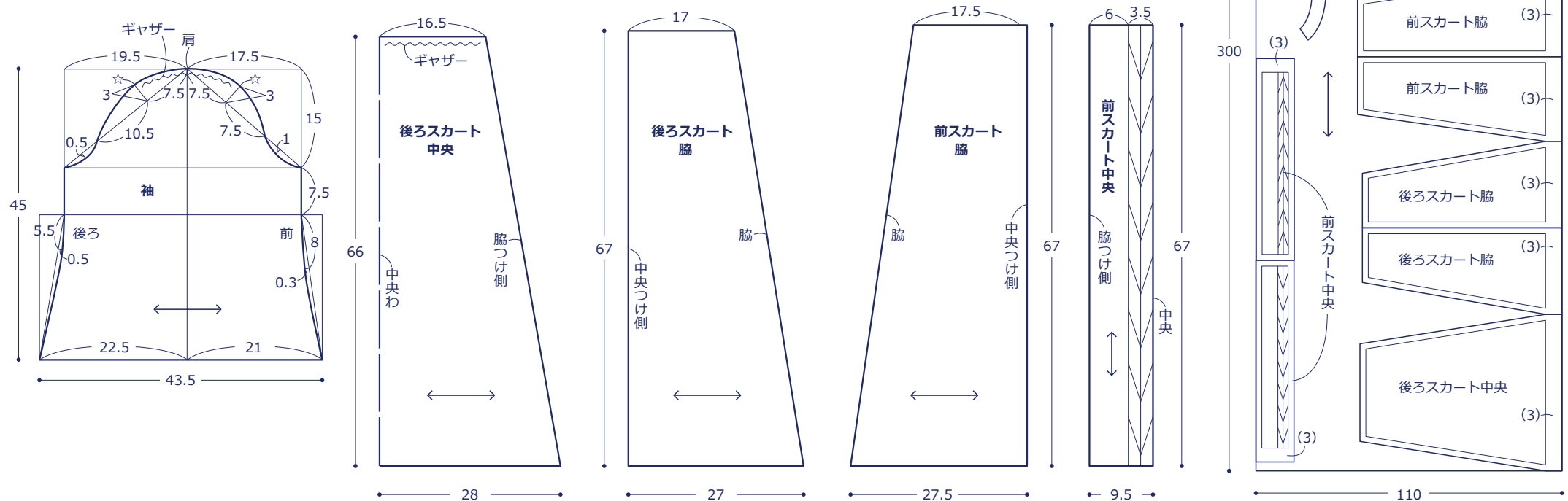
- 生地 : 110cm 幅 × 3m
- 接着芯 : 50cm × 50cm

使用した布 : P34700-700 (D)

製図と裁ち方図

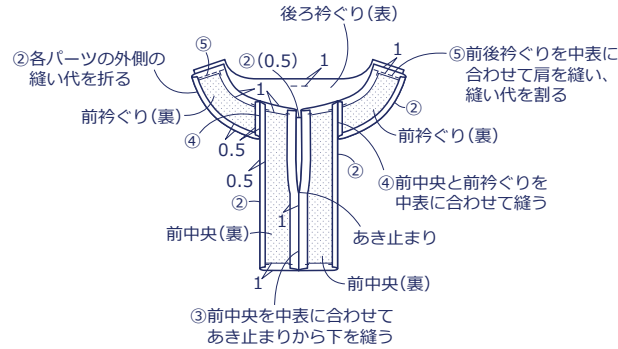
単位は cm

製図 ☆ = ギャザーどまり



1. 見返しを作る

①各パーツに指定の縫い代をつけてカットする



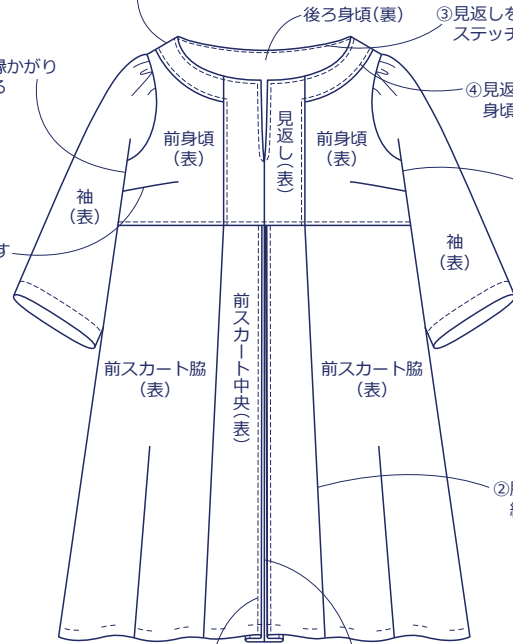
2. 身頃を作る

②前身頃を中表に合わせ、中央のあき止まりから下を縫う

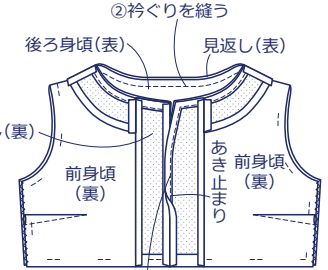
③前後身頃を中表に合わせて肩を縫い、縫い代は2枚一緒に縁かがりミシンをかけて後ろに倒す

④脇の縫い代に縁かがりミシンをかける

①ダーツを縫い、縫い代を上に戻す



3. 見返しをつける



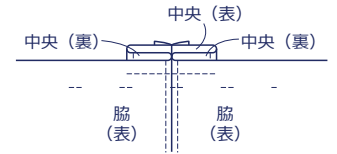
①身頃と見返しを図のように重ねてあき止まりから上を縫う

4. 前スカートを作る

①各パーツの縦方向の縫い代に縁かがりミシンをかける

②脇と中央を中表に合わせて縫い、縫い代を割る

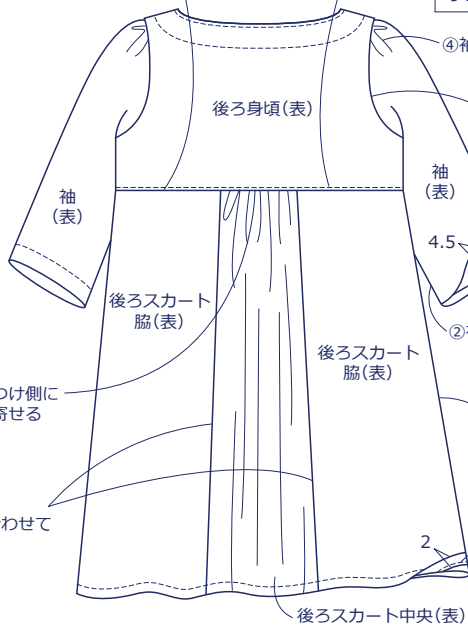
⑤④の折り山の身頃つけ側を仮どめする



7. 身頃とスカートを縫い合わせる

①身頃とスカートを中表に合わせて縫い、縫い代は2枚一緒に縁かがりミシンをかける

②①の縫い代を身頃側に倒してステッチをかける



9. 袖を作る

④袖山にギャザーを寄せる

⑤身頃と袖を中表に合わせて縫い、縫い代は2枚一緒に縁かがりミシンをかけ、身頃側に倒す

③袖口を縫う

①袖口の縫い代を三つ折りにし、折り目をつける

②袖下を中表に合わせて縫い、縫い代は2枚一緒に縁かがりミシンをかけ、後ろに倒す

6. 前後スカートを縫い合わせる

前後スカートを中表に合わせて縫い、縫い代を割る

8. 裾の始末をする

縫い代を三つ折りにして縫う

5. 後ろスカートを作る

①各パーツの縦方向の縫い代に縁かがりミシンをかける

③中央の身頃つけ側にギャザーを寄せる

②各パーツを中表に合わせて縫い、縫い代を割る