



スモックエプロン

design & making: コッカファブリック

サイズ: 110cm

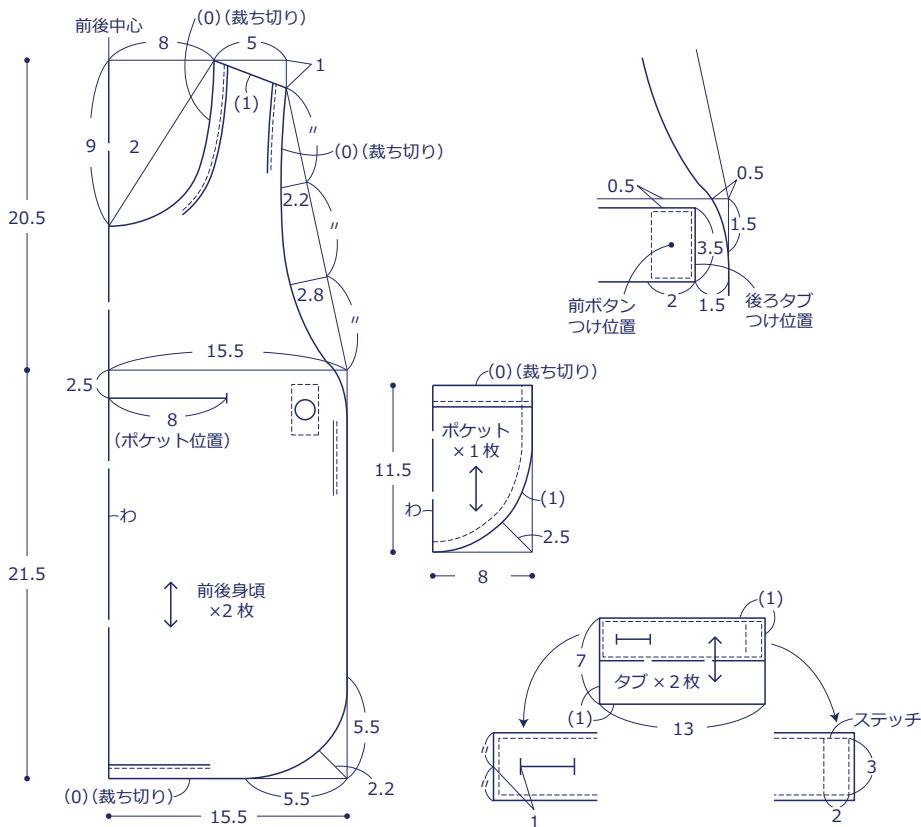
材料

- 生地: 110 cm幅 × 50 cm
- 縁どり用バイアステープ: 11mm 幅を 3m
- ボタン: 直径 2 cmを 2個

使用した布: H3110-1(C)

製図

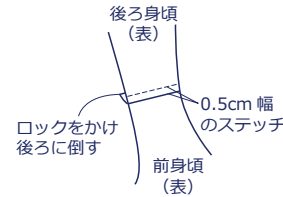
単位は cm。()は縫い代。縫い代をつけて裁断してください。



作り方

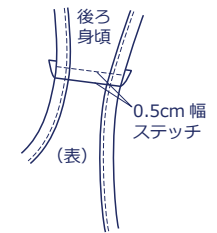
2. 右肩を縫う

ロックミシンまたはジグザクミシンをかけ、後ろ身頃に縫い代を倒し、ステッチを入れる。

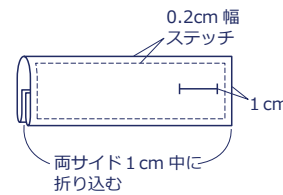


4. 左肩を縫う

ロックミシンまたはジグザクミシンをかけ、後ろ身頃に縫い代を倒し、縫い止める。



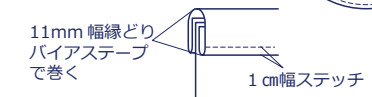
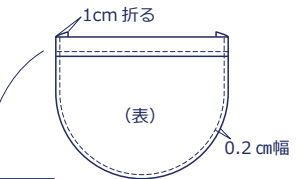
5. タブを作り、つける



6. ボタンをつける

(お子さんに合わせて、位置を決めてください)

1. ポケットを作り、前身頃に縫いつける



3. ① 衿ぐり、② 袖ぐり→脇→裾にかけて、11mm 幅ふちどりテープで巻く

