



キティのバケツ小物入れ

design & making : 中山佳苗

サイズ : 高さ 17.5cm 底の直径 11.5cm

© 1976, 2014 SANRIO CO., LTD. © APPROVAL No.S554665

布から始まる楽しい暮らし コッカファブリック・ドットコム produced by KOKKA

kokka-fabric.com

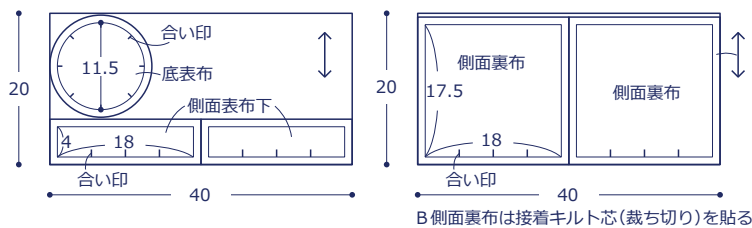
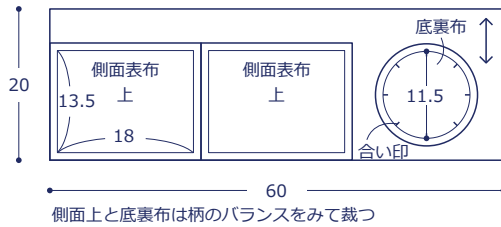
材料(1点分、Aピンク B黄色)

- 生地(側面表布上・底裏布) : 60cm×20cm
(側面表布下・底表布
A グリーンと白のストライプ B 黄緑に白の水玉プリント) : 40cm×20cm
(側面裏布 A ピンクと白のギンガムチェックのキルティング
B 黄色と白のストライプ) : 40cm×20cm
- 接着キルト芯 : A 20cm×20cm B 40cm×40cm
- 革 : 1cm×25cm
- 両面カシメ : 直径 0.7cm を 2 組

使用した布 : (側面表布上・底裏布)ピンク G50171-1 (B)、黄色 G50171-1 (C)

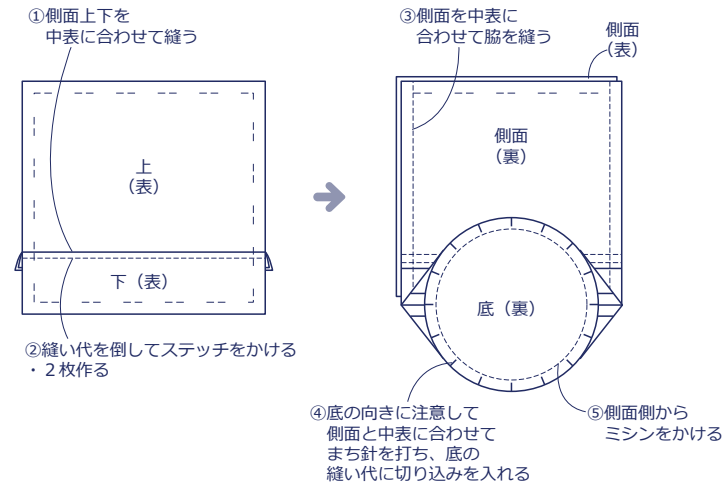
製図と裁ち方図

単位は cm、縫い代 1cm をつける

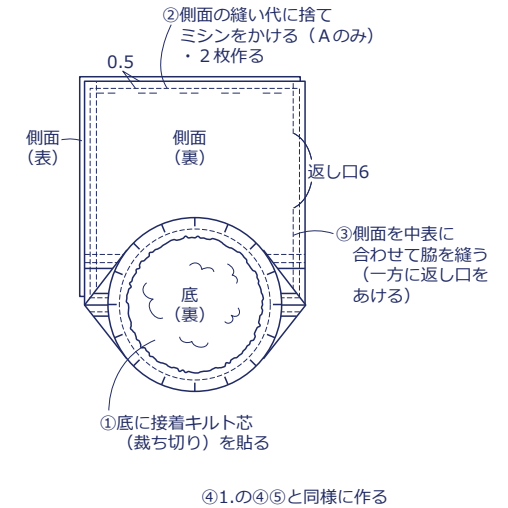


作り方

1. 表袋を作る



2. 裏袋を作る



3. 表袋と裏袋を縫い合わせる



4. 持ち手をつける

