



くろくんのレッスンバッグ

design & making : 田巻由衣

サイズ: 縦 35cm 横 45cm

© Miwa Nakaya 「くれよんのくろくん」シリーズ 童心社刊

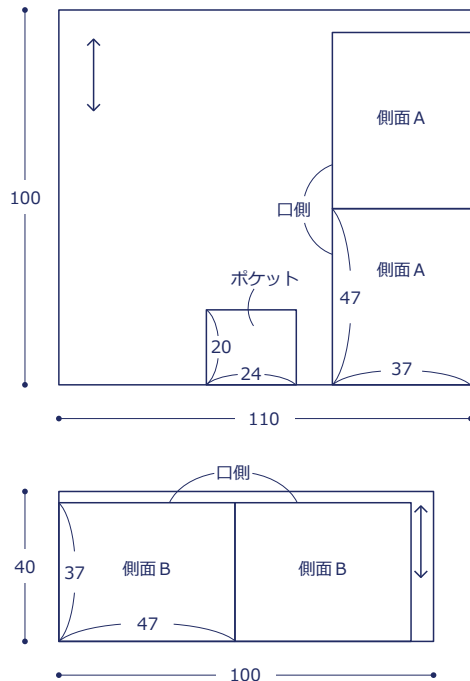
材料

- 生地(側面A・ポケット): 110cm×100cm
(側面B): 100cm×40cm
- テープ: 3cm 幅を 80cm

使用した布: JG47000-1, JG47000-3(A)

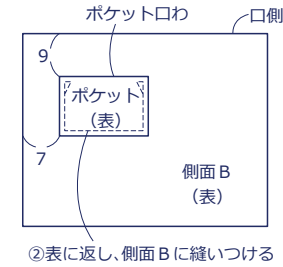
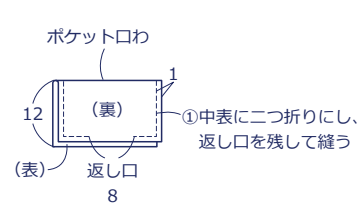
製図と裁ち方図

単位は cm, 全て裁ち切り

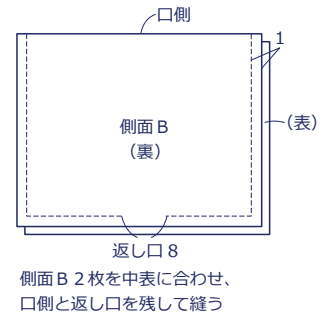


作り方

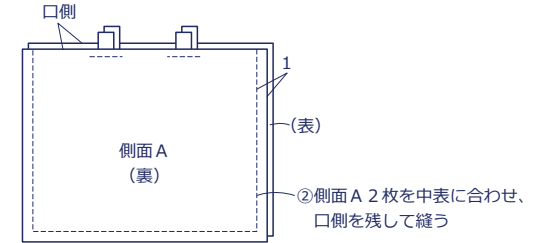
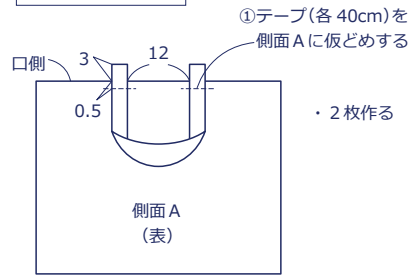
1. ポケットを作る



2. 袋布 B を作る



3. 袋布 A を作る



4. 袋 A と B を縫い合わせる

①袋 A と B を中表に合わせ、口側を縫う

