



ダブルガーゼの グリーンバッグ

design & making : 清水きみえ (style of lie)

サイズ : 縦 25cm 横 23cm まち 10cm

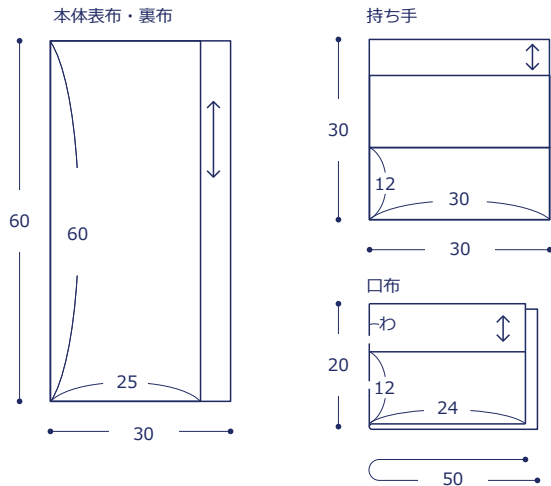
材料

- 生地(本体表布) : 30cm×60cm
(口布) : 50cm×20cm
(本体裏布(リネン)) : 30cm×60cm
(持ち手(リネン)) : 30cm×30cm

使用した布 : (本体表布)JG42100-102(B)
(口布)JG42100-100(C)

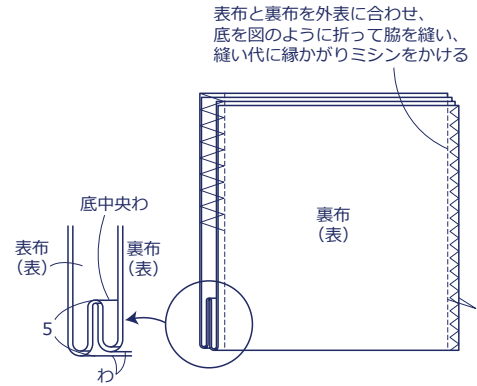
製図と裁ち方図

単位は cm。全て裁ち切り

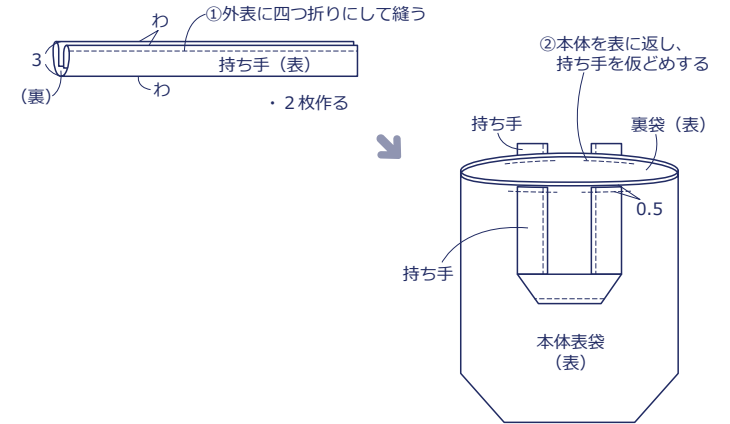


作り方

1. 本体を作る



2. 持ち手を作る



3. 口布をつける

