



# echino のミトン

design & making : あんりこ

サイズ: 縦 18.8cm 横 13.6cm

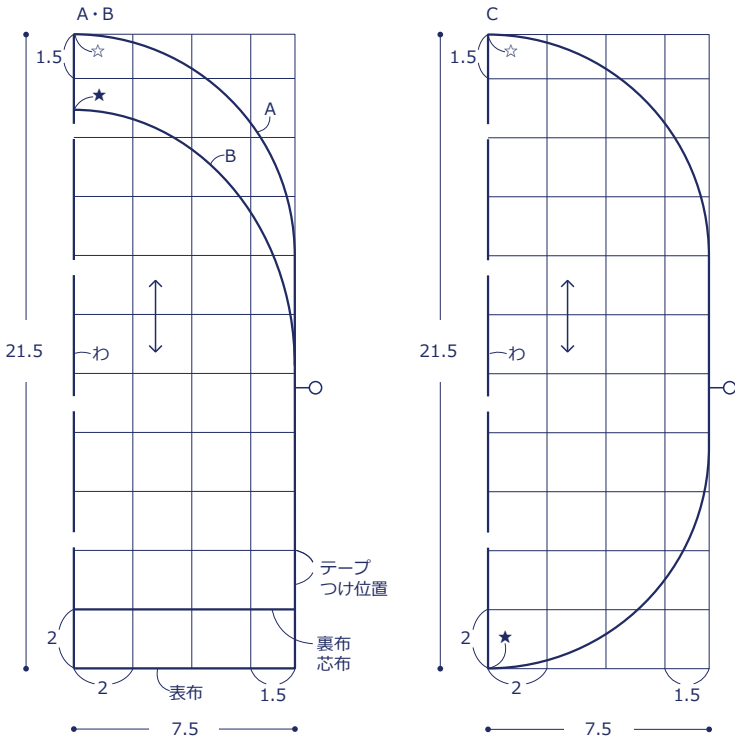
## 材料 (1点分)

- 生地(表布 A・B) : 40cm×30cm  
(表布 C (コットンネル)) : 20cm×30cm  
(裏布(ペロア)) : 50cm×30cm  
(芯布(厚手タオル地)) : 50cm×30cm
- テープ: 幅 1cm を 10cm

使用した布 : (表布 A・B) echino JG96000-604 (B),(C),(D),(E)

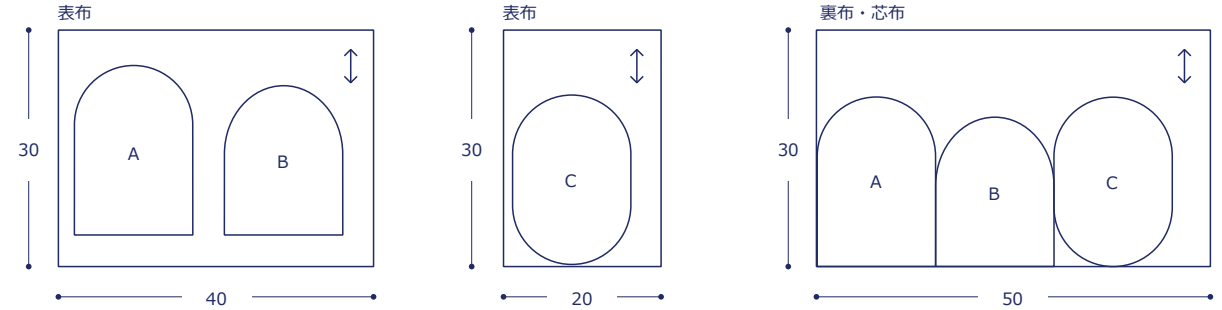
## 型紙

単位は cm。指定の大きさに拡大する



## 裁ち方図

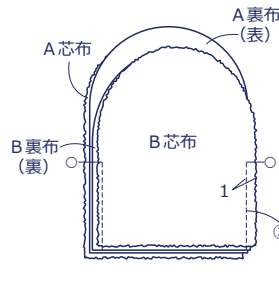
すべて裁ち切り



## 作り方

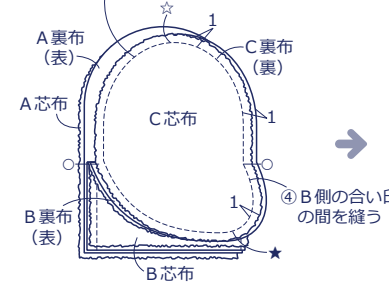
### 1. 裏袋を作る

① 芯布を裏布の裏面に重ね、周囲 0.5cm を仮止めする

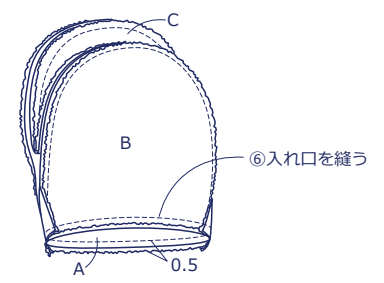


② A・B 裏布を中表に合わせて、合い印から下を縫う

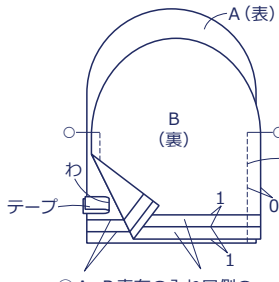
③ ②の裏布と C 裏布を中表に合わせて A 側の合い印の間を縫う



⑤ ②～④の縫い代を 0.5cm にカットする



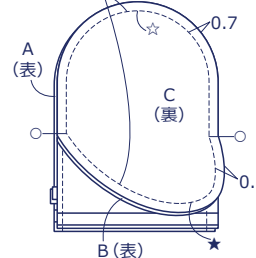
### 2. 表袋を作る



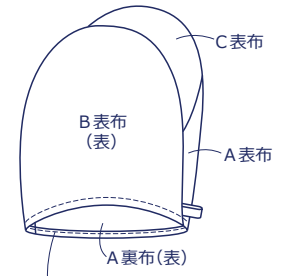
① A・B 表布の入入口側の布端を外表に三つ折りにし、アイロンで折りすじをつける

② A・B 表布を中表に合わせて、合い印から下を縫う (一方に二つ折りにしたテープ(8cm)を挟む)

③ ②と C を中表に合わせ、1の③・④と同様に縫う



### 3. 表袋と裏袋を縫い合わせる



表袋と裏袋を外表に合わせて、表袋の布端を三つ折りにして裏袋の布端をくるみ、縫う