



羊のポーチ

design & making : 中山佳苗

サイズ: 縦 13cm 横 19cm

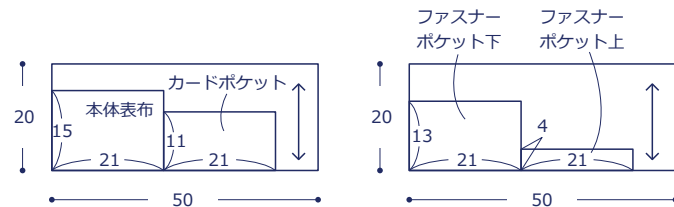
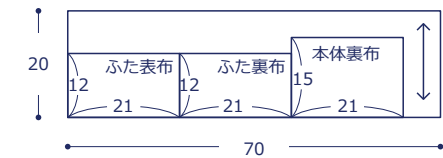
材料

- 生地(本体裏布・ふた表布・裏布) : 70cm×20cm
(本体表布・カードポケット(細コードロイ)) : 50cm×20cm
(ファスナーポケット上・下(チェック)) : 50cm×20cm
- 接着キルト芯 : 20cm×10cm
- ファスナー : 長さ 18cm を 1本
- 革テープ : 幅 0.2cm を 50cm
- くるみボタン : 直径 2cm を 1個

使用した布 : charms JG42200-201(B)

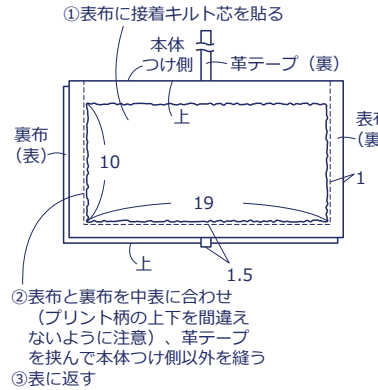
製図と裁ち方図

単位は cm. すべて裁ち切り

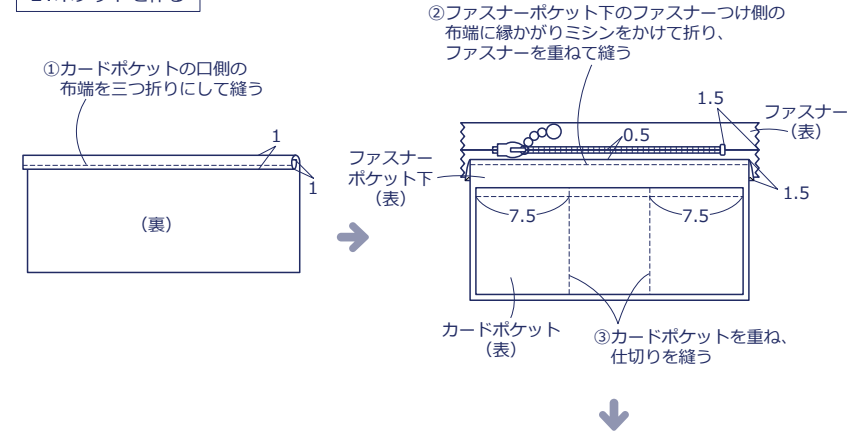


作り方

1. ふたを作る



2. ポケットを作る



3. 本体を作る

