



KIDS エプロン

design & making : 斉藤真澄 (sinafuku)

サイズ : 図参照

布から始まる楽しい暮らし コッカファブリック・ドットコム produced by KOKKA

kokka-fabric.com

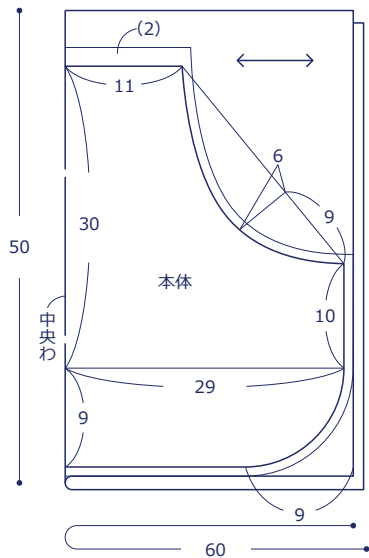
材料

- 生地 : 50cm×60cm
- ギャザーレース : 幅 2cm を 90cm
- 両折れバイアステープ : 幅 1.8cm を 80cm
- ロープ : 直径 0.8cm を 2m

使用した布 : Cascade Stripes P35200-200 (B)

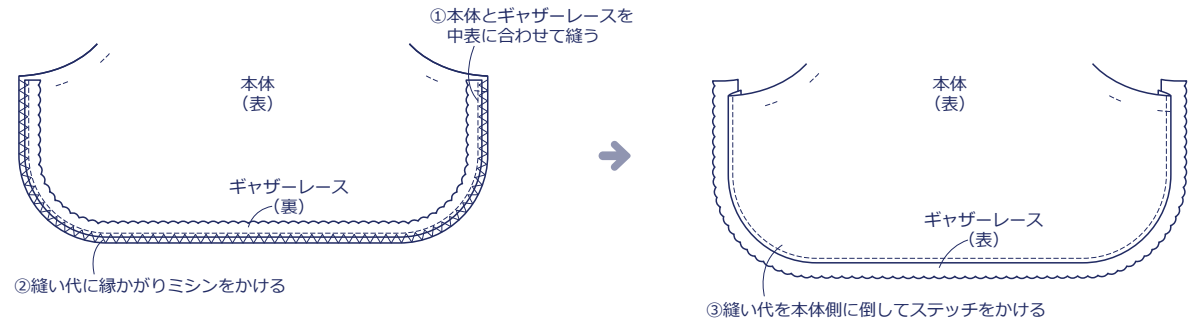
製図と裁ち方図

単位は cm。()内は縫い代、指定以外 1cm つける

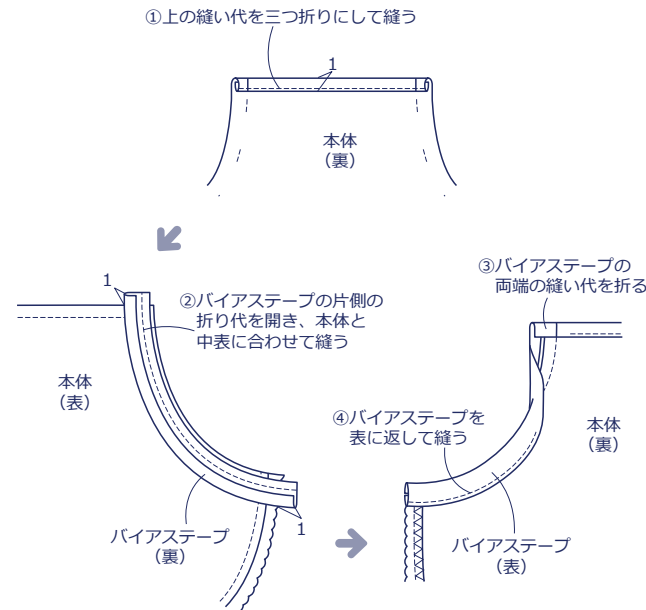


作り方

1. レースをつける



2. ひも通し位置を作る



3. ひもを通す

