



ラウンドトート

design & making: コッカファブリック

サイズ：約縦 23 cm (あき止まりまで) × 横 30.5 cm × まち 9 cm

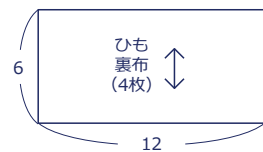
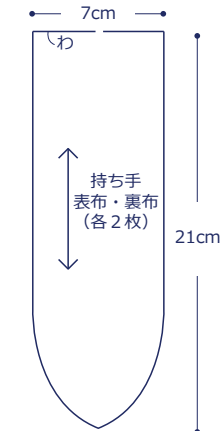
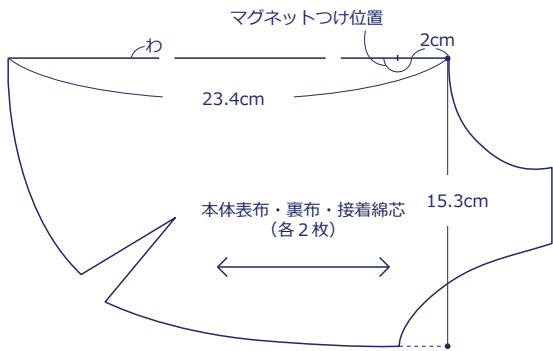
材料

- 表布(ダブルガーゼ): 106cm 幅 × 70cm
- 裏布: 110cm 幅 × 70cm
- 接着綿芯: 100cm 幅 × 70cm
- 接着芯: 2.5cm 角を 2 枚
- マグネットボタン: 1 組

使用した布: P35500-503 (D)

ラウンドトート型紙(400%に拡大してください)

※縫い代はすべて 1 cm です。
縫い代をつけて裁断してください。

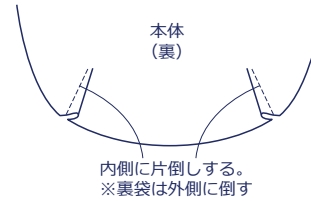


※縫い代込みの寸法です
※ひもの型紙はありません。
生地を直線カットしてください。

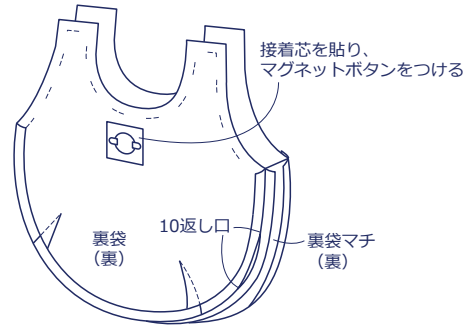
作り方

1. 表布本体、まちに接着綿芯を貼る

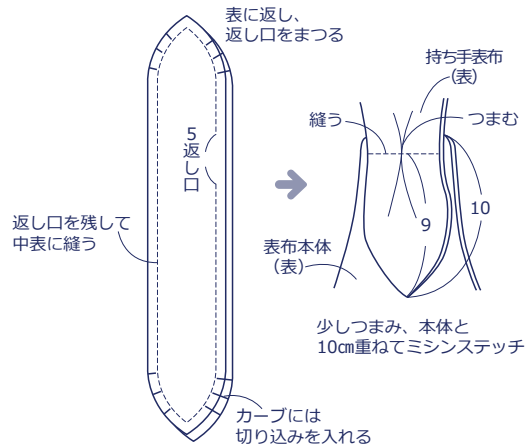
2. ダーツを縫う



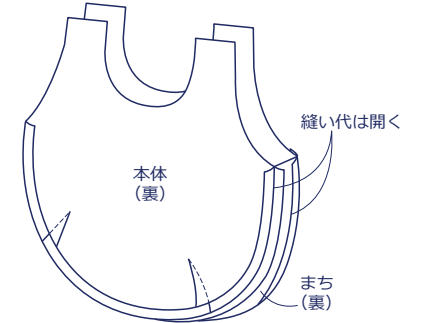
4. 裏袋を返し口を残して縫い、マグネットボタンをつける



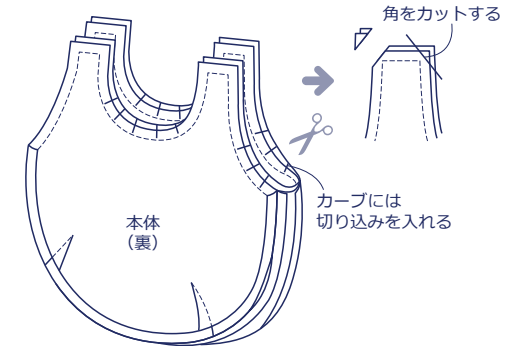
6. 持ち手を作り、つける



3. 表布本体とまちを中表に合わせて袋に縫う



5. 本体と裏袋を中表に重ね、口を縫い、表に返して口をまつ



7. 裏布と同じ生地で 2 cm 幅ひもを作り、6 で縫った部分の上に端を 1 cm 折って重ねて縫い付ける

