



# 丸底巾着バッグ

design & making : 大野優子

サイズ : 底の直径 20cm 高さ 25cm

布から始まる楽しい暮らし コッカファブリック・ドットコム produced by KOKKA

kokka-fabric.com

kokka-fabric.com で公開している作品は、個人で楽しむためのものです。  
まったく同じデザイン（生地のみの変更も含む）で制作した作品を販売することはご遠慮ください。

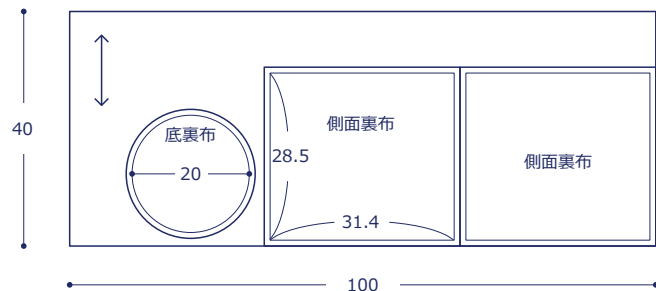
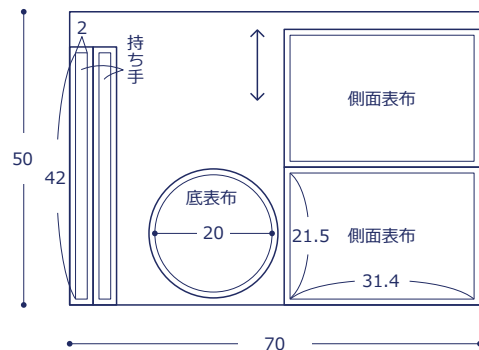
## 材料

- 生地(表布、持ち手) : 70cm×50cm  
(裏布) : 100cm×40cm
- 接着芯 : 10×50cm  
(またはフェーズラインテープ : 仕上がり幅 2cm を 90cm)
- コットン綾織りテープ : 幅 2cm を 90cm
- ワックスコード : 直径 0.4cm を 1.6m
- レース : 幅 1.9cm を 55cm  
幅 1cm を 50cm

使用した布 : ellen baker monochrome JG42400-400 (B)

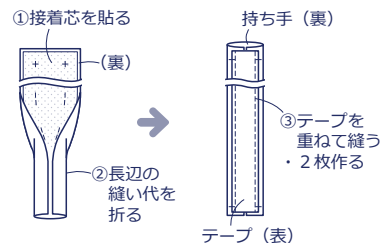
## 製図と裁ち方図

単位は cm. 縫い代は 1cm つける

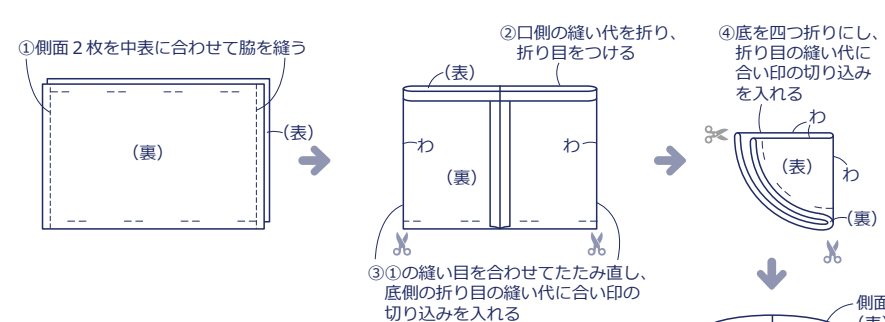


## 作り方

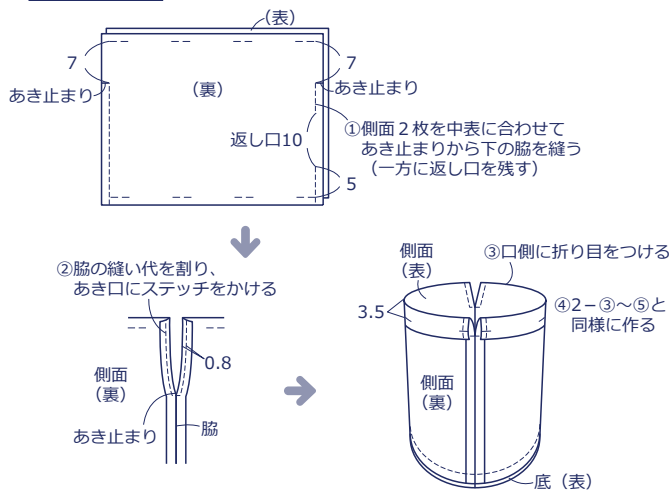
### 1. 持ち手を作る



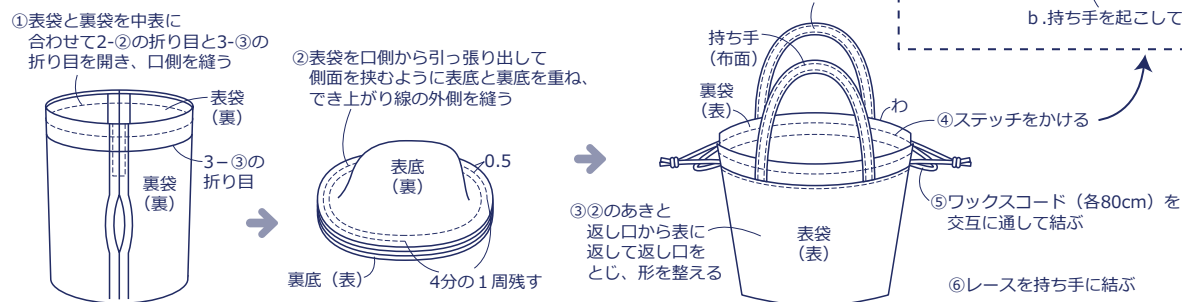
### 2. 表袋を作る



### 3. 裏袋を作る



### 4. 表袋と裏袋を縫い合わせる



### ステッチのかけ方

