



# ショルダーバッグ

design & making: コッカファブリック

サイズ: タテ約 28cm × ヨコ約 42cm  
マチ約 14cm (肩ひも含まず)

布から始まる楽しい暮らし コッカファブリック・ドットコム produced by KOKKA

[kokka-fabric.com](http://kokka-fabric.com)

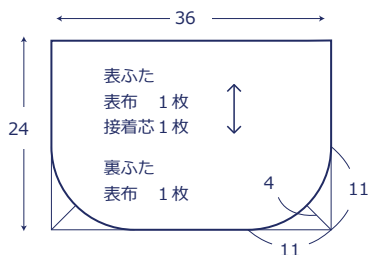
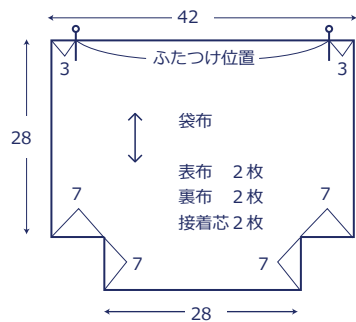
kokka-fabric.com で公開している作品は、個人で楽しむためのものです。  
まったく同じデザイン (生地のみの変更も含む) で制作した作品を販売することはご遠慮ください。

## 材料

- 表布 110cm 幅 × 70cm
  - 裏布 110cm 幅 × 40cm
  - 接着芯(中厚) 90cm 幅 × 70cm
  - 広幅テープ 45mm 幅 × 110cm
- 使用した布: P37700-701 (A)

## 製図と裁ち方図

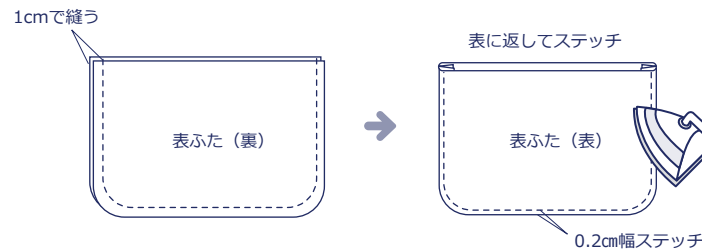
単位は cm、すべて縫い代寸法 1cm をつけて裁断して下さい。



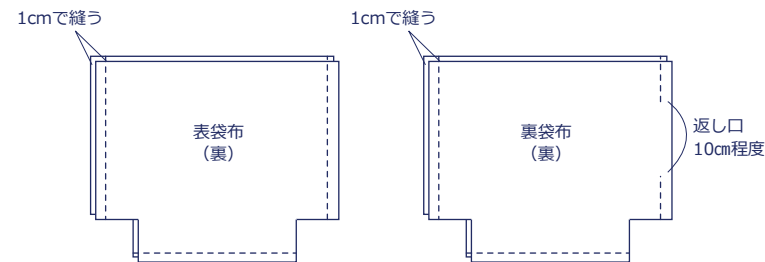
## 作り方

1. 接着芯を表袋布、表ふたの裏面に貼る

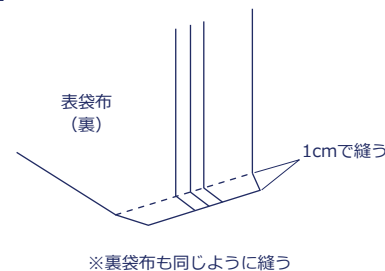
2. 表ふたと裏ふたを中表に縫い合わせ、表に返してステッチをかける



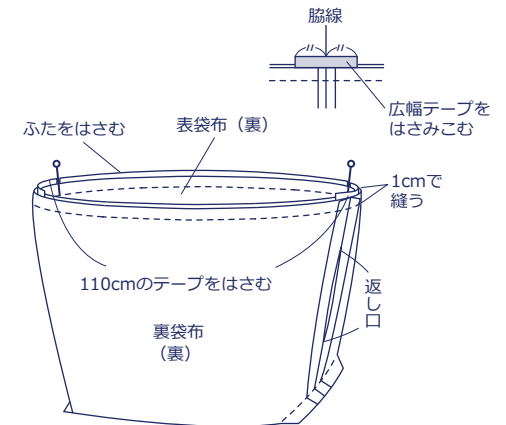
3. 袋布を中表に合わせて、両脇と底を縫う。裏袋布に返し口をあける



4. マチを縫う



5. 表袋布と裏袋布を中表に合わせて間にふたとテープをはさんで袋口を縫う



6. 返し口から表にひっくり返し袋口にステッチをかけたら完成

