



# フクロウバッグ

design & making : 中山佳苗

サイズ : 縦 35.5cm 横(口側)30cm まち 12cm

布から始まる楽しい暮らし コッカファブリック・ドットコム produced by KOKKA

kokka-fabric.com

kokka-fabric.com で公開している作品は、個人で楽しむためのものです。

まったく同じデザイン(生地のみの変更も含む)で制作した作品を販売することはご遠慮ください。

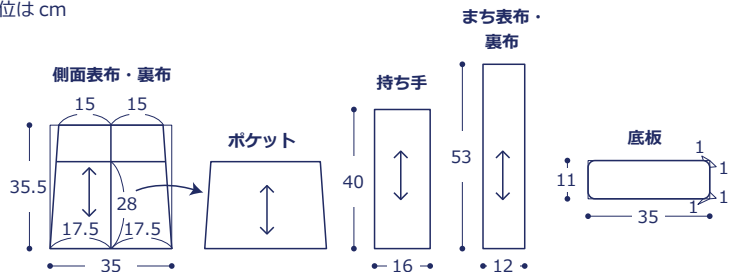
## 材料

- 生地(側面・まち) : 80cm×130cm  
(ポケット・持ち手) : 110cm 幅 ×40cm
- 接着キルト芯 : 60cm×80cm
- バッグ用底板 : 35×15cm
- スナップ : 直径 1cm を 2 組

使用した布 : Lisa Grue JG50300-301(D)

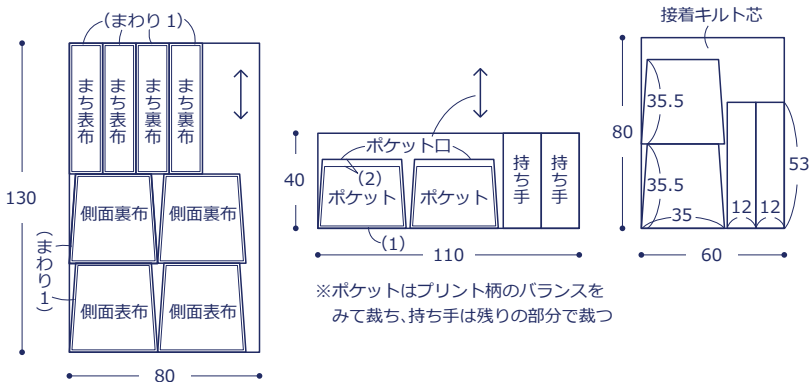
## 製図

単位は cm



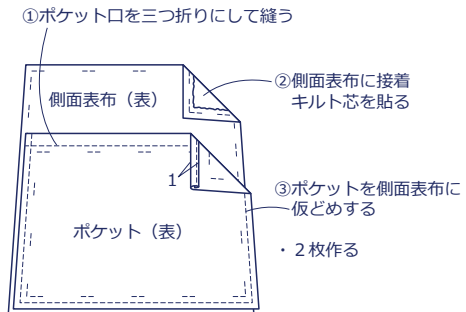
## 裁ち方図

( )内は縫い代、指定以外は裁ち切り、底板は裁ち切り

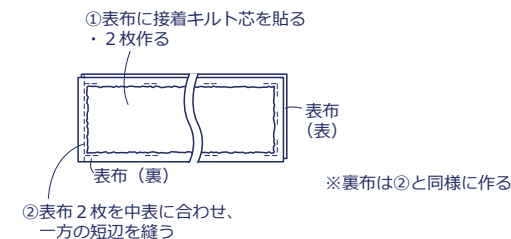


## 作り方

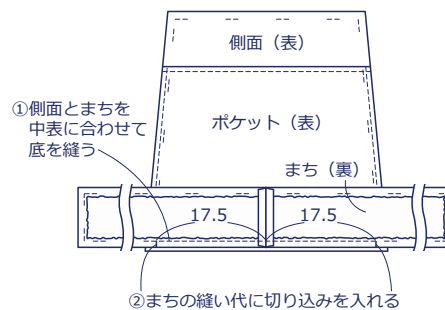
### 1. ポケットを作る



### 2. まちを作る



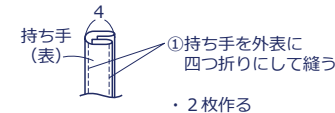
### 3. 表袋を作る



### 4. 裏袋を作る

3.と同様に作る(片脇に返し口18cmをあける)

### 5. 持ち手を作る



### 6. 表袋と裏袋を縫い合わせる

