



# バケツトート

design & making : 齊藤真澄 (sinafuku)

サイズ : 縦 28cm 横(口側) 36cm 底の直径 21cm

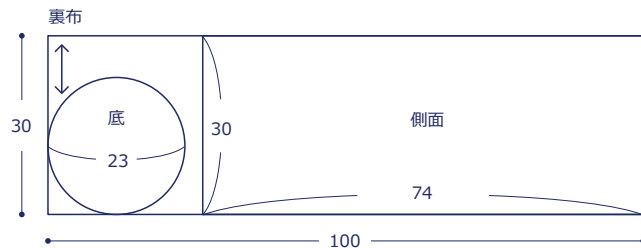
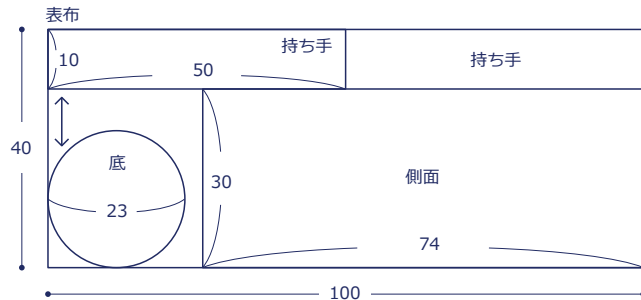
## 材料

- 生地(表布・持ち手) : 100cm×40cm  
(裏布) : 100cm×30cm
- キルト芯 : 80cm×60cm
- マジックテープ : 直径 2cm

使用した布 :  
(表布・持ち手) H10100-100 (A)  
(裏布) H10100-101 (C)

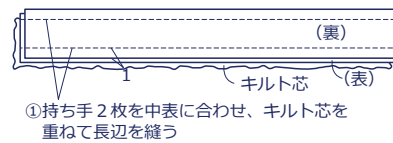
## 製図

単位は cm、全て裁ち切り

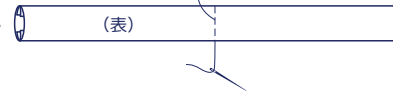


## 作り方

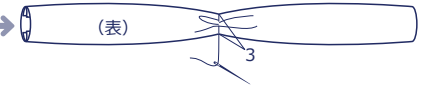
### 1. 持ち手を作る



②表に返し、中央をぐし縫いする

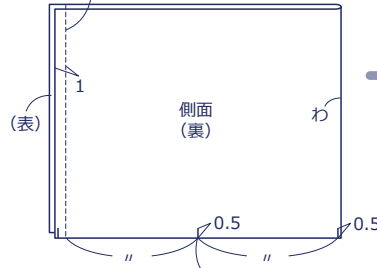


③②の糸を引き絞る

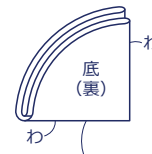


### 2. 表袋を作る

①側面を中表に二つ折りにして脇を縫う

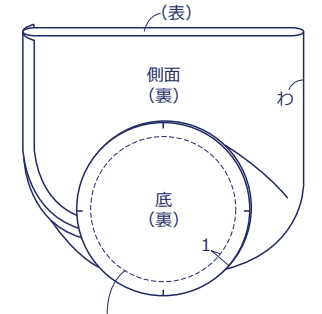
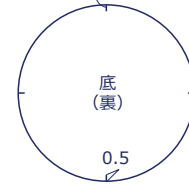


②底つけ側に切り込みを入れる



③底を四つ折りにする

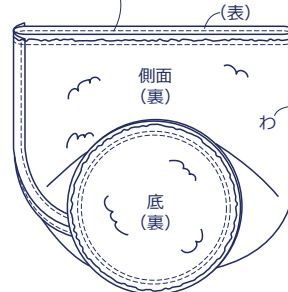
④4か所に切り込みを入れる



⑤側面と底を中表に合わせて縫う

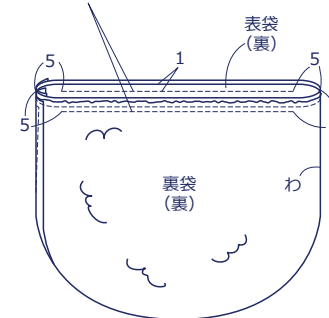
### 3. 裏袋を作る

キルト芯を側面、底と同寸に裁って重ね、周囲から0.5cmの位置を仮どめし、2と同様に作る



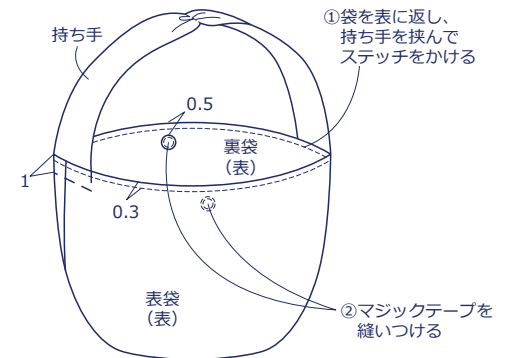
### 4. 表袋と裏袋を縫い合わせる

表袋と裏袋を中表に合わせて、両脇を残して入れ口を縫う



### 5. 持ち手をつける

①袋を表に返し、持ち手を挟んでステッチをかける



②マジックテープを縫いつける

