



クラッチバッグ

design & making : 田巻由衣

サイズ : 縦(広げた状態)42cm 横 37cm

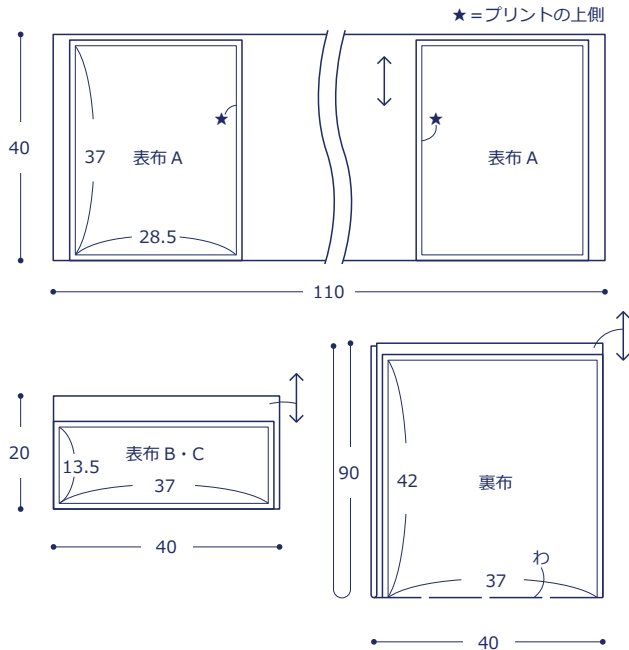
材料

- 生地(表布 A) : 110cm 幅 × 40cm
(表布 B (プリント)) : 40cm × 20cm
(表布 C (無地)) : 40cm × 20cm
(裏布(帆布)) : 90cm × 40cm
- 革はぎれ : 好みの寸法(作品は幅約 7cm × 長さ約 30cm)
- 接着芯 : 少々
- カシメ : 直径 0.9cm を 5個

使用した布 : CAMEL-CRUNCH★Fabric H3140-1 (B)

製図

単位は cm、縫い代は 1cm



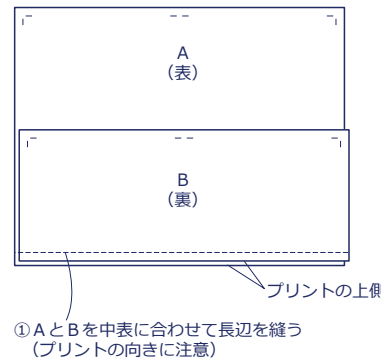
布から始まる楽しい暮らし コッカファブリック・ドットコム produced by KOKKA

kokka-fabric.com

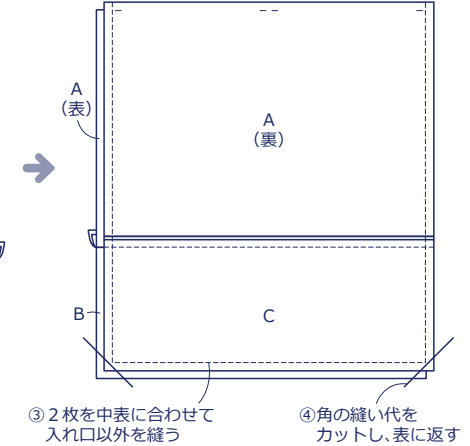
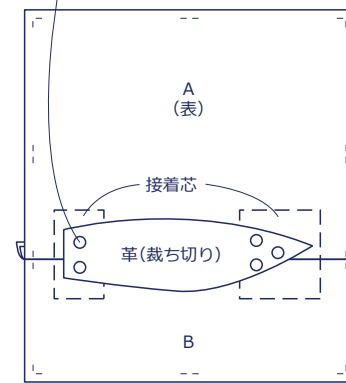
kokka-fabric.com で公開している作品は、個人で楽しむためのものです。
まったく同じデザイン(生地のみの変更も含む)で制作した作品を販売することはご遠慮ください。

作り方

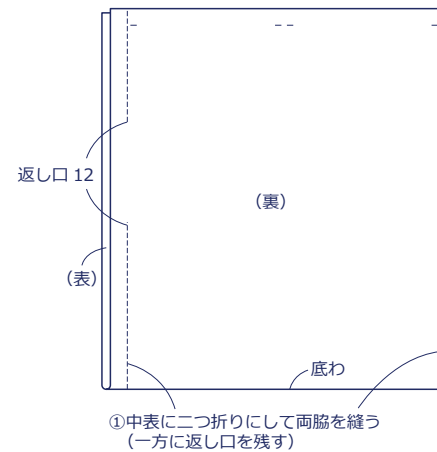
1. 本体を作る



② バランスをみて革をカシメでとめる
(表布のカシメつけ位置の裏側に接着芯を貼っておく)

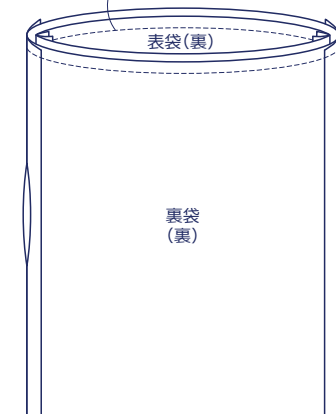


2. 裏袋を作る



3. 表袋と裏袋を縫い合わせる

① 表袋と裏袋を中表に合わせて入れ口を縫う



② 表に返して返し口をとじ、形を整える