



前掛けトート

design & making : 中山佳苗

サイズ: 縦 30cm 横(入れ口)41cm、
(底)27cm まち 14cm

布から始まる楽しい暮らし コッカファブリック・ドットコム produced by KOKKA

kokka-fabric.com

kokka-fabric.com で公開している作品は、個人で楽しむためのものです。
まったく同じデザイン(生地のみの変更も含む)で制作した作品を販売することはご遠慮ください。

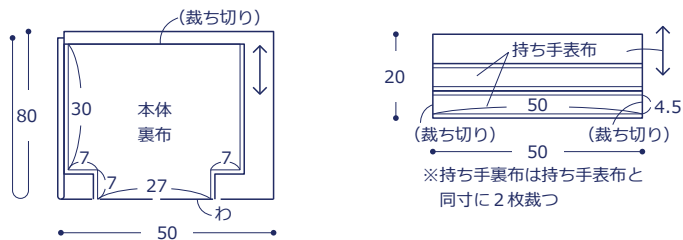
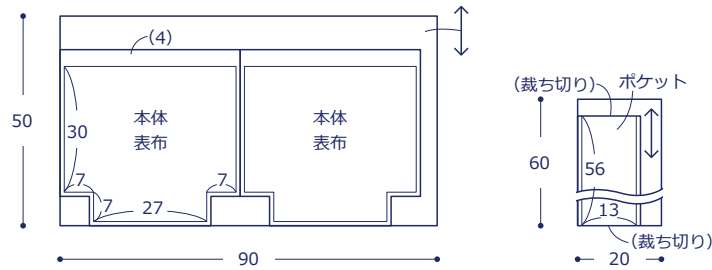
材料

- 生地(本体表布): 90cm×50cm
(本体裏布): 50cm×80cm
(持ち手表布): 50cm×20cm
(持ち手表裏布): 50cm×20cm
(ポケット): 20cm×60cm
- 綿テープ: 幅 2cm を 122cm

使用した布: P38100-101 (A)

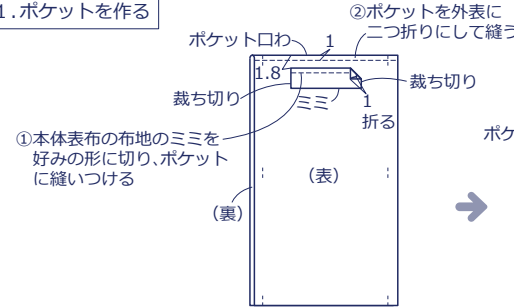
製図

単位は cm。()内は縫い代、指定以外は 1cm

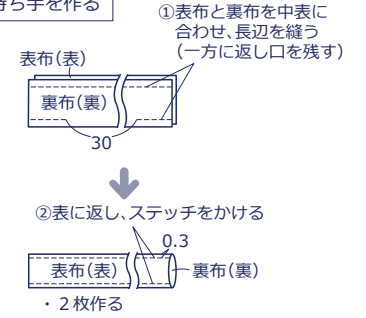


作り方

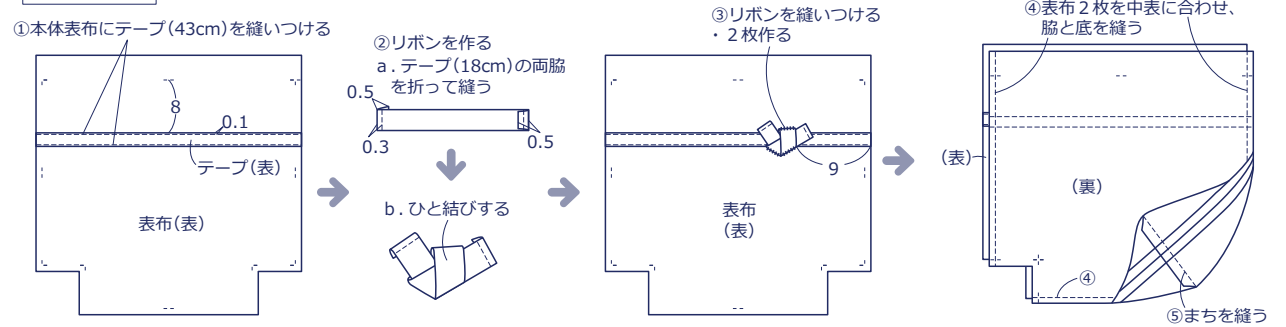
1. ポケットを作る



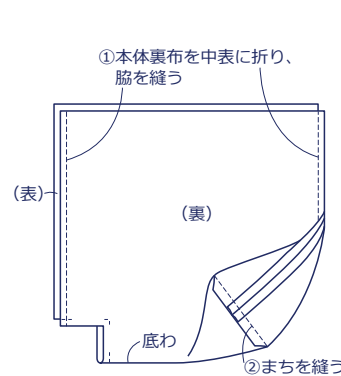
2. 持ち手を作る



3. 表袋を作る



4. 裏袋を作る



5. 表袋と裏袋を縫い合わせる

