



ショルダー ギャザーポーチ

design & making : 杉野未央子

サイズ : 縦 17cm 横 25cm

布から始まる楽しい暮らし コッカファブリック・ドットコム produced by KOKKA

kokka-fabric.com

kokka-fabric.com で公開している作品は、個人で楽しむためのものです。
まったく同じデザイン（生地のみの変更も含む）で制作した作品を販売することはご遠慮ください。

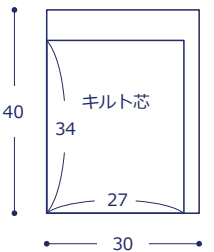
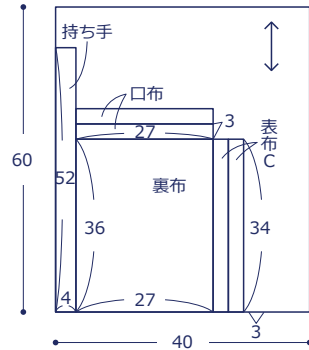
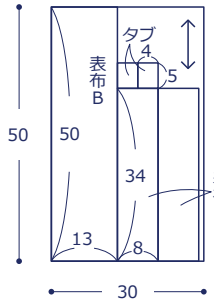
材料

- 生地(表布 A・B、タブ) : 30cm×50cm
(表布 C、裏布、口布、持ち手(帆布)) : 40cm×60cm
- キルト芯 : 30cm×40cm
- ナスカン : 内径 1.2cm を 2 個
- Dカン : 内径 1cm を 2 個
- マグネットホック(縫いつけタイプ) : 直径 1.4cm を 1 組

使用した布 : JG50200-201 (C)

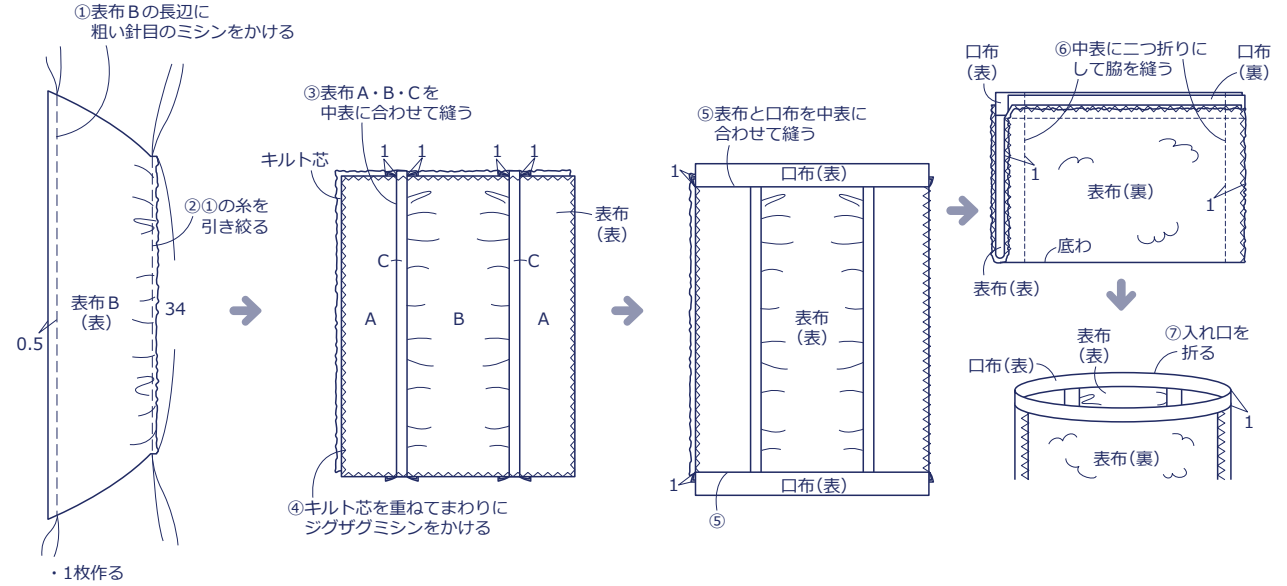
製図

単位は cm、全て裁ち切り



作り方

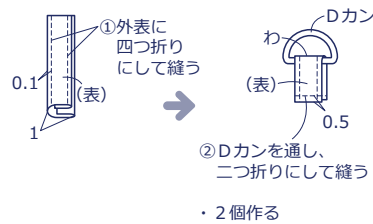
1. 表袋を作る



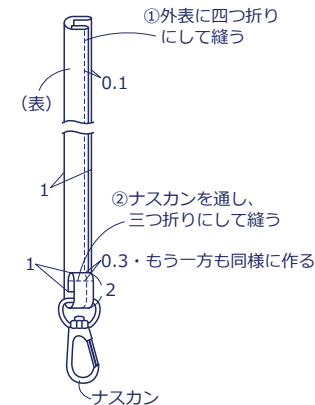
2. 裏袋を作る

1. の⑥⑦と同様に作る

3. タブを作る



4. 持ち手を作る



5. 表袋と裏袋を縫い合わせる

