



タクトート

design & making : コッカファブリック

サイズ : タテ約20cm×ヨコ約28cm×マチ約8cm
(持ち手・ポケット含まず)

布から始まる楽しい暮らし コッカファブリック・ドットコム produced by KOKKA

kokka-fabric.com

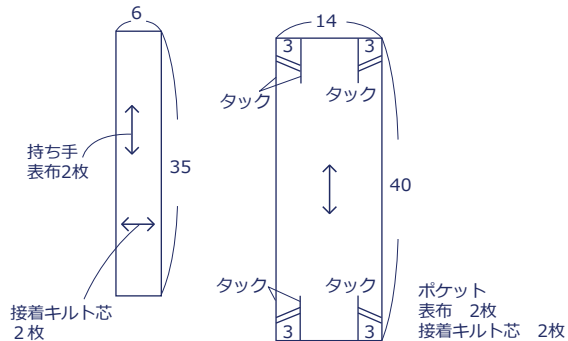
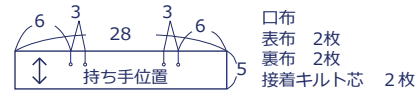
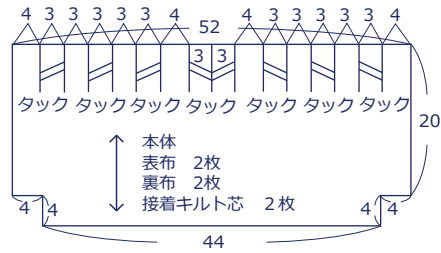
kokka-fabric.comで公開している作品は、個人で楽しむためのものです。
まったく同じデザイン（生地のみの変更も含む）で制作した作品を販売することはご遠慮ください。

材料

- 表布 : 110cm幅×70cm
- 裏布 : 110cm幅×40cm
- 接着キルト芯 : 90cm幅×75cm

使用した布 : P38400-402 (E)

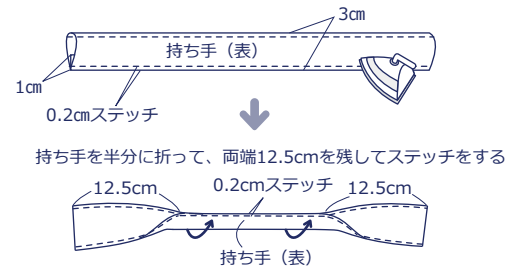
製図



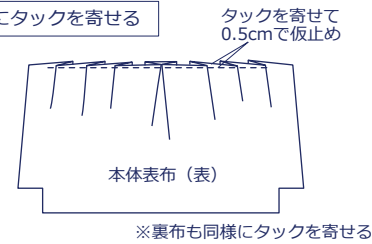
※表布の裏面に接着キルト芯を貼っておく

作り方

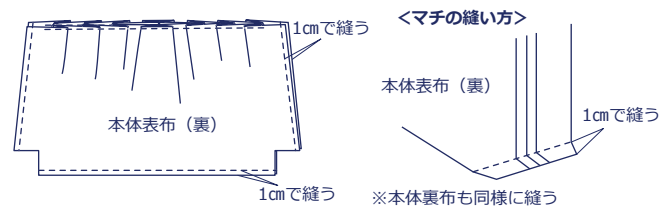
1. 持ち手を出来上がりに縫い、本体表布に仮止めする



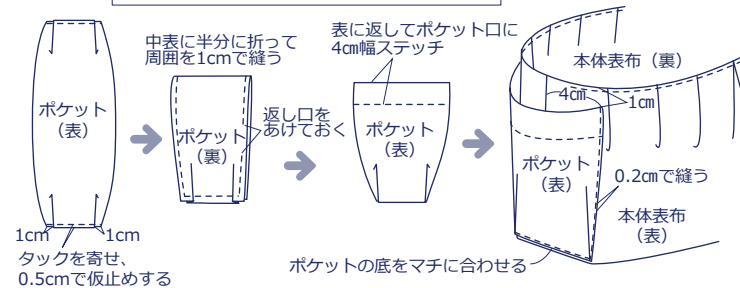
2. 本体にタックを寄せる



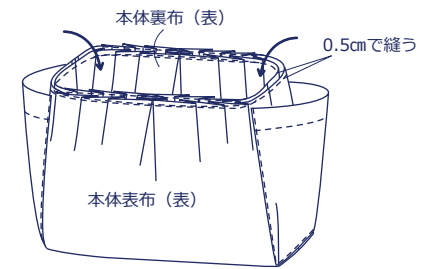
3. 本体表布を中表に合わせて、脇・底・マチを縫う



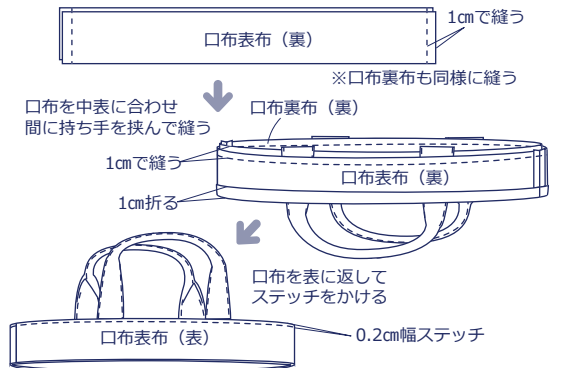
4. ポケットを作り、本体表布に縫い付ける



5. 本体表布と本体裏布を外表に合わせて袋口を0.5cmで仮止めする



6. 口布を中表に合わせ、持ち手をはさんで縫う



7. 口布と本体を中表に合わせて縫う

