



# リボンがアクセントな ギャザースカート

design & making : 猪俣友紀

サイズ : 丈 75.5cm

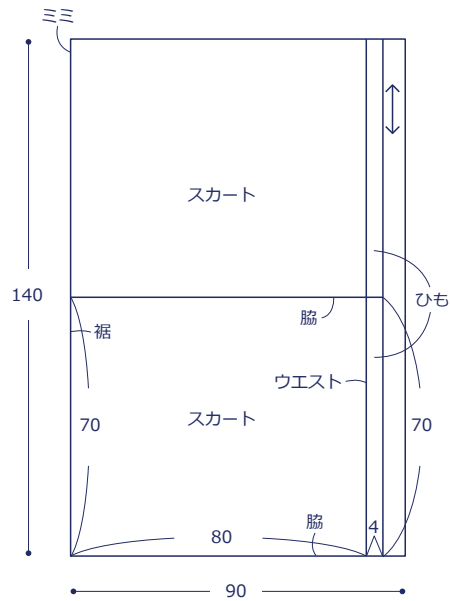
## 材料

- 生地 cm : 90cm×1.4m
- ゴムテープ : 幅 2cm を 70cm

使用した布 : TSUMIKI PG102-1 (B)

## 製図と裁ち方図

単位は cm。全て裁ち切り

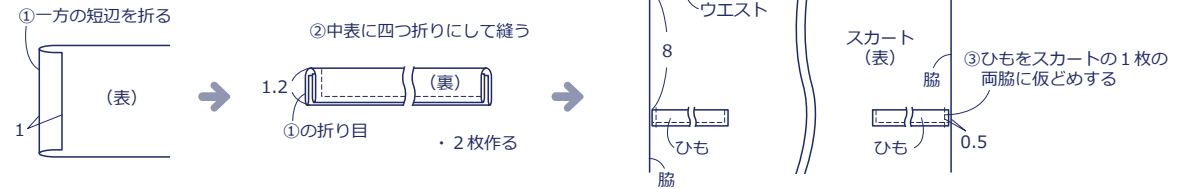


kokka-fabric.com で公開している作品は、個人で楽しむためのものです。

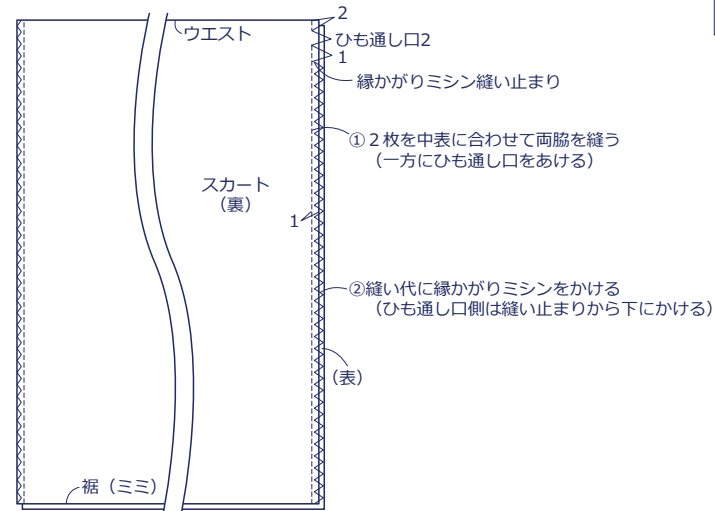
まったく同じデザイン（生地のみの変更も含む）で制作した作品を販売することはご遠慮ください。

## 作り方

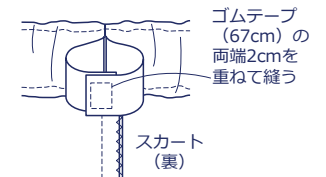
### 1. ひもを作る



### 2. スカートをを作る



### 3. ゴムを通す



表に返し、  
ゴムテープを通して  
輪にする

