



ビッグトート

design & making : コッカファブリック

サイズ : タテ約 40cm × ヨコ約 44cm
マチ約 8cm
※持ち手含まず

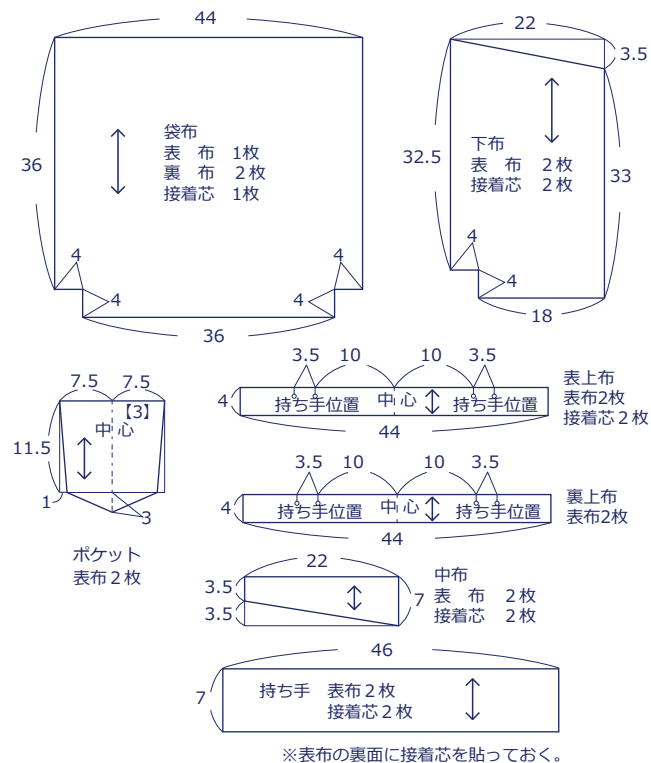
材料

- 表布 : 110cm 幅 × 90cm
- 裏布 : 110cm 幅 × 50cm
- 接着芯(中厚) : 90cm 幅 × 100cm

使用した布 : P38600-600

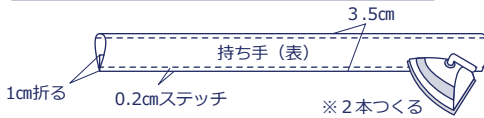
製図と裁ち方図

単位 : センチ 【 】 : 縫い代寸法
指定以外の縫い代は 1cm 付けて裁断します

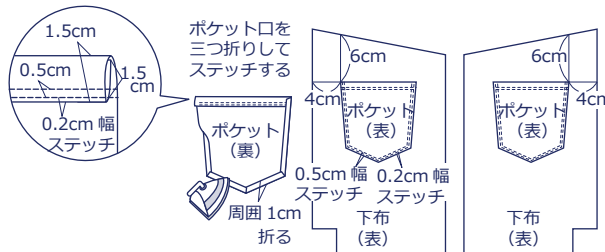


作り方

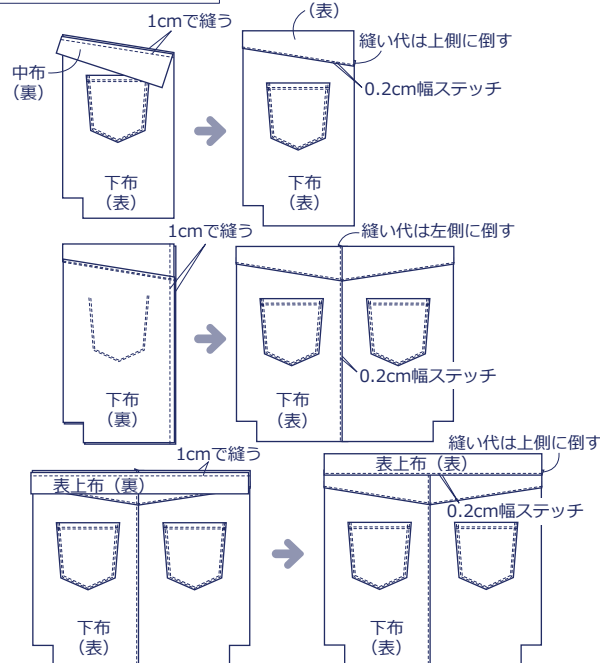
1. 持ち手を出来上がりに折って両端にステッチ



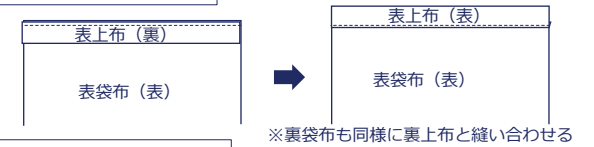
2. ポケットを作り、下布に縫い付ける



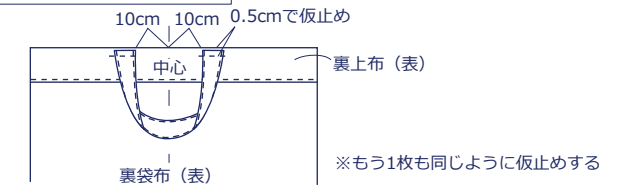
3. 表布を縫い合わせる



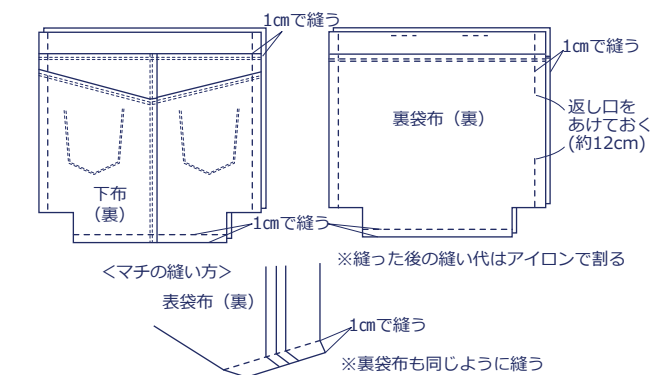
4. 袋布と上布を縫い合わせる



5. 裏袋布に持ち手を仮止めする



6. 表袋布・裏袋布をそれぞれ中表に合わせ、脇・底・マチを縫う



7. 表袋布と裏袋布を中表に合わせて袋口を縫い、表に返して袋口にステッチする

