



プルオーバー

design &making: 米倉由賀 (Francesca*amam label)

サイズ: 着丈 50cm

布から始まる楽しい暮らし コッカファブリック・ドットコム produced by KOKKA

kokka-fabric.com

kokka-fabric.com で公開している作品は、個人で楽しむためのものです。
まったく同じデザイン（生地のみの変更も含む）で制作した作品を販売することはご遠慮ください。

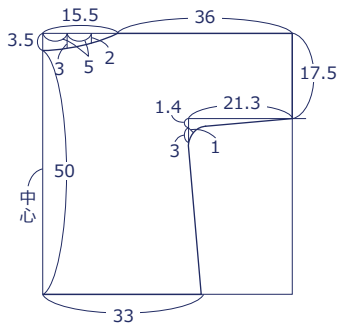
材料

□生地: 110cm 幅 × 155cm

使用した布: echino flag JG96400-401 (C)

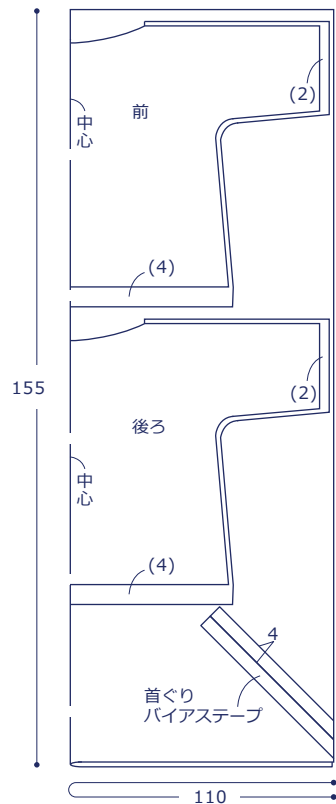
製図

単位は cm



裁ち方図

()内は縫い代、指定以外は 1cm つける



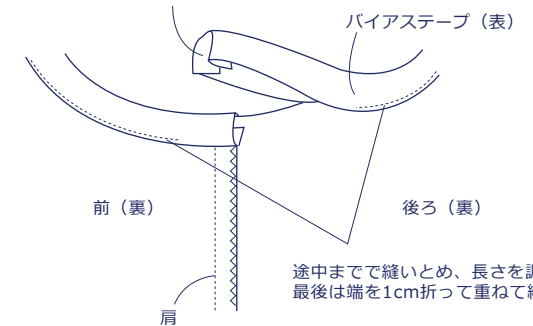
作り方

下準備

- ・バイアステープを繋いで1本にしておく。(縫い代は割る)
- ・袖裾をを1cm幅の三つ折にし、アイロンで押さえる。
- ・裾を、1cm、3cmと三つ折にし、アイロンで押さえる。



⑤バイアステープで、ぐるりと一周衿ぐりに縫いつける。
端は1cm折る



途中までで縫いとめ、長さを調整し
最後は端を1cm折って重ねて縫い止める。