



半円サーキュラースカート

design & making : あんりこ

サイズ : 丈 67cm

布から始まる楽しい暮らし コッカファブリック・ドットコム produced by KOKKA

kokka-fabric.com

kokka-fabric.com で公開している作品は、個人で楽しむためのものです。
まったく同じデザイン（生地のみの変更も含む）で制作した作品を販売することはご遠慮ください。

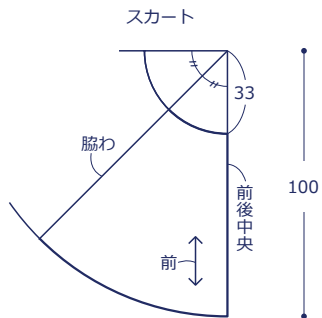
材料

- 生地 : 110cm 幅 × 2m
- ゴムテープ : 幅 3cm をウエスト寸法分

使用した布 : FABRIC CARAVAN BY YURTAO JG50720-1 (B)

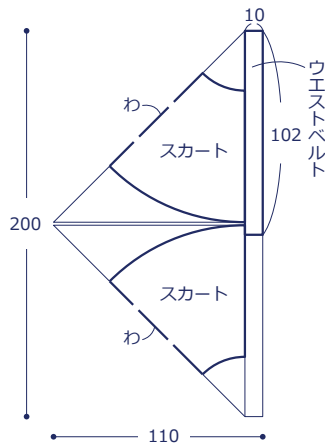
製図

単位は cm



裁ち方図

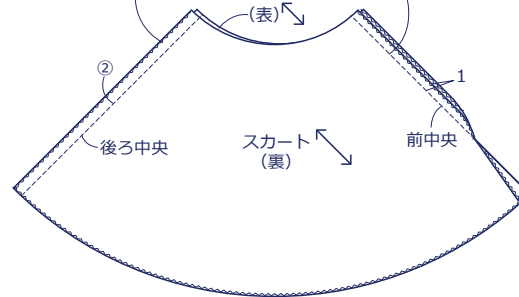
すべて裁ち切り



作り方

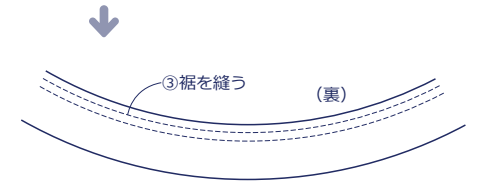
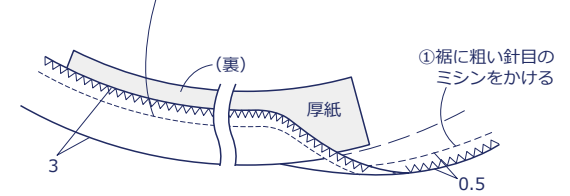
1. 前後中央を縫う

- ①前後中央と裾の布端に縁かがりミシンをかける・2枚作る
- ②2枚を中表に合わせて前後中央をそれぞれ縫い、縫い代を割る



2. 裾を縫う

- ②カーブに合わせてカットした厚紙を当て、布端を折って①の糸を引き、アイロンで形を整える
- ①裾に粗い針目のミシンをかける



3. ウエストベルトを作る

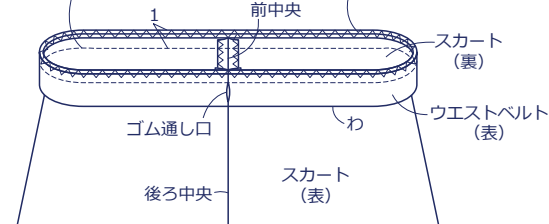
- ①外表に二つ折りにし、折り目をつける



- ②①の折り目を開いて中表に二つ折りにし、ゴム通し口を残して縫い、縫い代を割る

4. ウエストベルトをつける

- ①ウエストベルトを再び外表に二つ折りにし、スカートに重ねて縫う
- ②縫い代に縁かがりミシンをかける



- ③②の縫い代をスカート側に倒してステッチをかける
- ④ゴムテープを通して縫う

