



ショルダーバッグ

design & making : 猪俣友紀

サイズ : 縦 30cm 横 35cm まち 8cm

kokka-fabric.com で公開している作品は、個人で楽しむためのものです。
まったく同じデザイン（生地のみの変更も含む）で制作した作品を販売することはご遠慮ください。

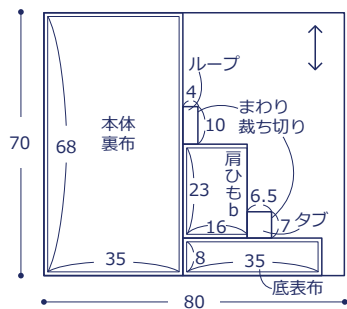
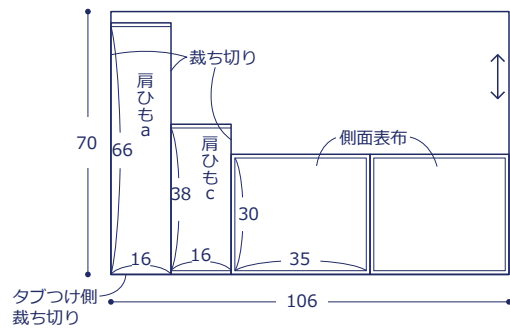
材料

□生地(側面表布・肩ひも a・c) : 106cm 幅 × 70cm
(底表布・本体裏布・肩ひも b・タブ・ループ) : 80×70cm

使用した布 :
(側面表布・肩ひも a・c) naniIRO Lei nani JG 10311 (D)
water silhouette (ウォーターシルエット)
(底表布・本体裏布・肩ひも b・タブ・ループ) naniIRO J245-1 (G)
カナリアンイエロー

製図

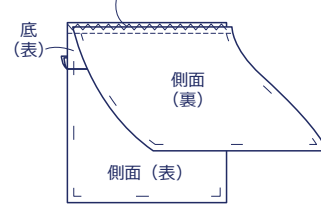
単位は cm 縫い代は指定以外 1cm



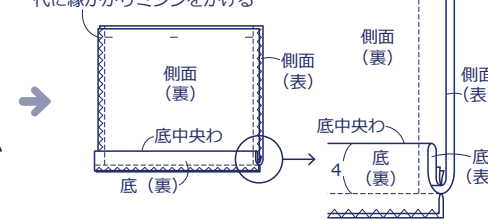
作り方

1. 表袋を作る

①側面と底を中表に合わせて縫い、縫い代に縁かがりミシンをかける

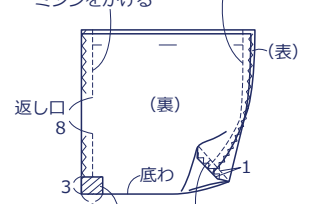


②中表に二つ折りにし、さらに底を折って両脇を縫い、縫い代に縁かがりミシンをかける



2. 裏袋を作る

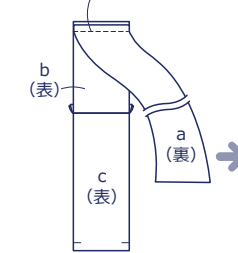
②両脇を縫い(一方に返し口を残す)、返し口以外の縫い代に縁かがりミシンをかける



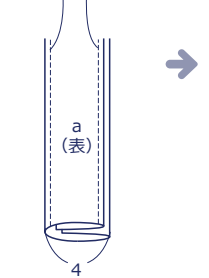
①本体裏布を中表に二つ折りにし、底の角をカットする
③まちを縫い、縫い代に縁かがりミシンをかける

3. 肩ひもを作る

① a・b・c を中表に合わせて縫い、縫い代を b 側に倒す



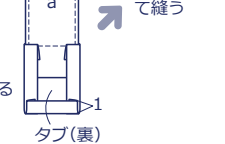
②外表に四つ折りにして縫う



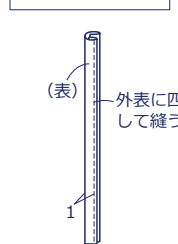
③タブを重ねて縫う



④図のように折る

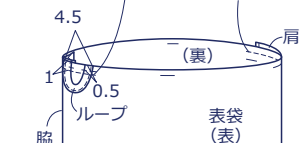


4. ループを作る

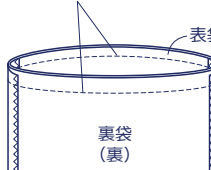


5. 表袋と裏袋を縫い合わせる

①表袋を表返し、肩ひもとループを仮どめする



②表袋と裏袋を中表に合わせて入れ口を縫う



③表に返して裏袋を内側に入れ、入れ口を図のように折り、ステッチをかける(肩ひもとループをよける)

④肩ひもを起こして縫う

⑤返し口をとじる

⑥肩ひもをループに通して結ぶ

