



# メッセンジャーバッグ

design & making : あんりこ

サイズ：縦 22cm 横最大 36cm まち最大 10cm

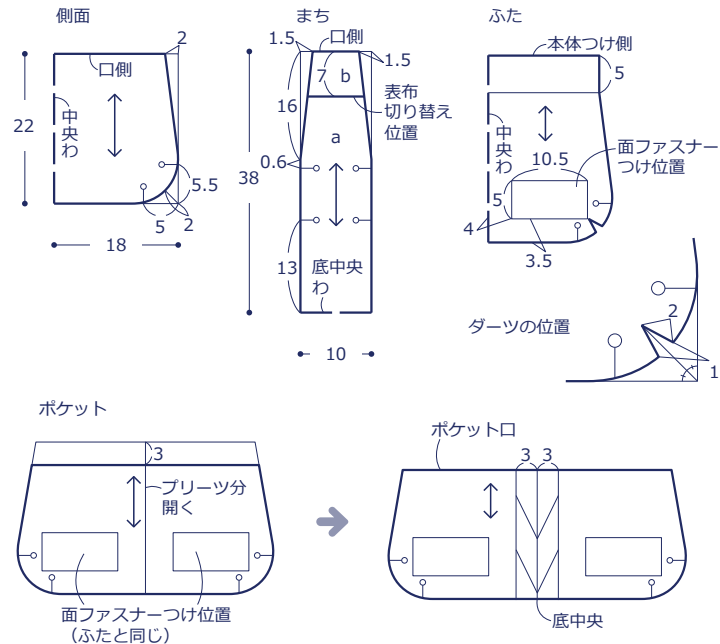
## 材料

- 生地(ふた)：80cm×30cm  
(その他(コットンツイル))：110cm 幅×140cm
- 中厚手接着芯：90cm×80cm
- キルト芯：4cm×140cm
- 角カン、移動カン：内径 4cm を各 1個
- 面ファスナー：10.5cm×5cm を 2組

使用した布：echino JG96160-61 (A)

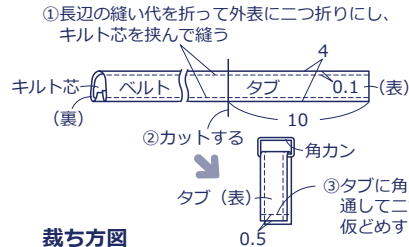
## 製図

単位は cm。ふたとポケットは側面を元にして作る



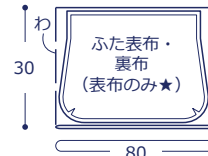
## 作り方

### 1. ベルトとタブを作る

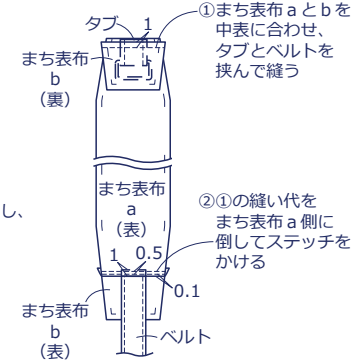


### 裁ち方図

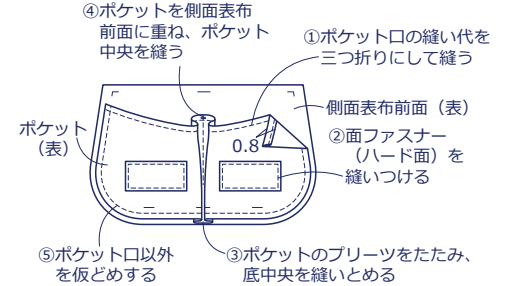
縫い代は指定以外 1cm つける  
★の裏に接着芯を貼る



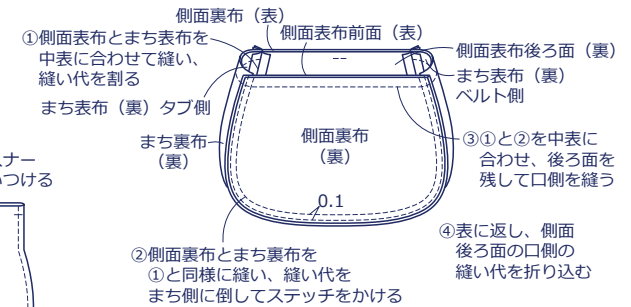
### 2. まち表布を作る



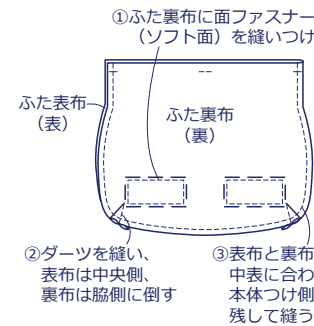
### 3. ポケットを作る



### 4. 表袋と裏袋を作る



### 5. ふたを作る



### 6. 仕上げる

