



ぞうのミニトート

design & making : 杉野未央子

サイズ: 縦 20cm 横(口側)28cm まち 10cm

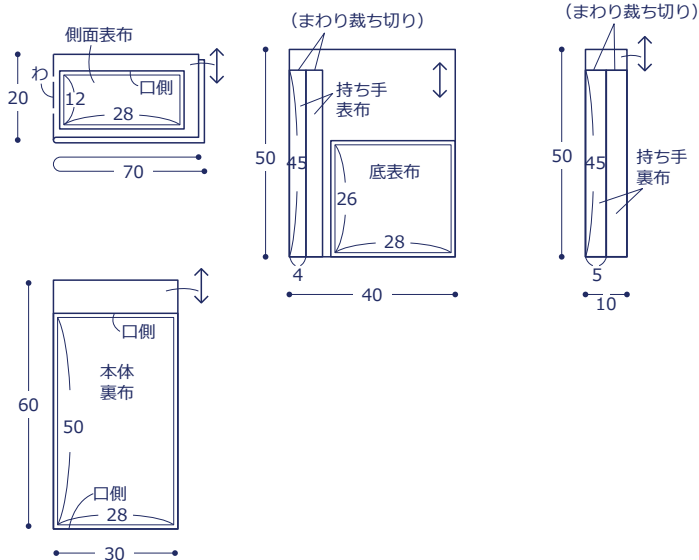
材料

- 生地(側面表布): 70cm×20cm
(底表布・持手表表布(11号帆布)): 40cm×50cm
(持手表裏布(11号帆布)): 10cm×50cm
(本体裏布): 30cm×60cm
- 接着芯: 60cm×20cm
- ボタン: 直径 2cm を 1個

使用した布: ellen baker JG42800-801 (A)

製図

単位は cm. 縫い代は指定以外 0.8cm



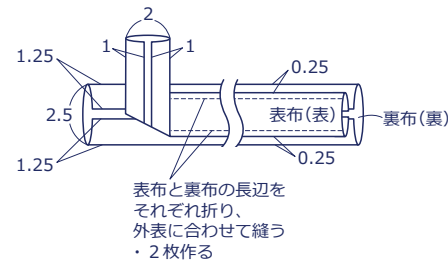
布から始まる楽しい暮らし コッカファブリック・ドットコム produced by **KOKKA**

kokka-fabric.com

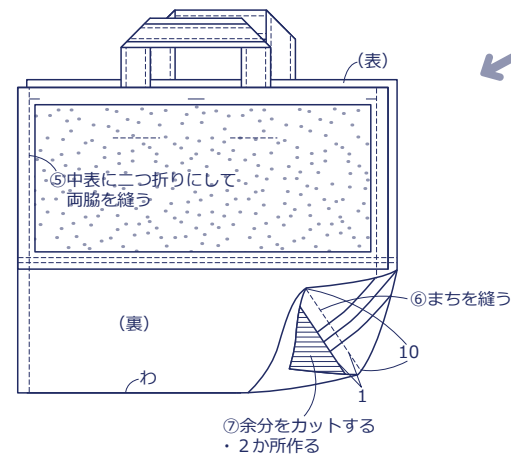
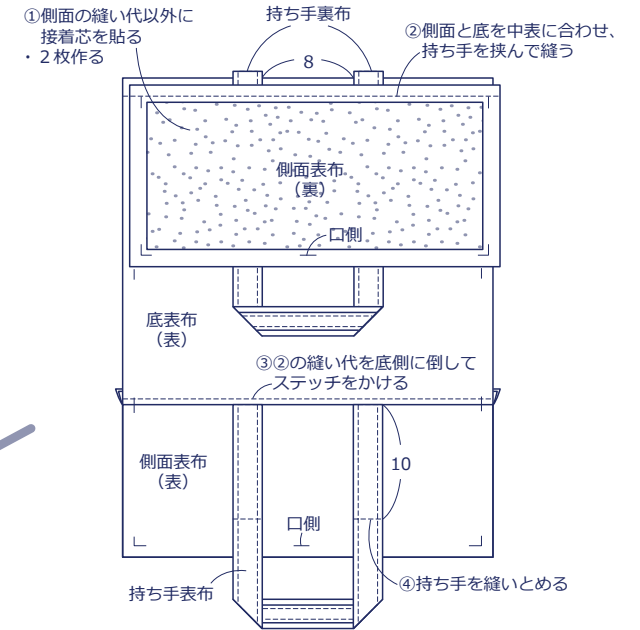
kokka-fabric.com で公開している作品は、個人で楽しむためのものです。
まったく同じデザイン(生地のみの変更も含む)で制作した作品を販売することはご遠慮ください。

作り方

1. 持ち手を作る



2. 表袋を作る



3. 裏袋を作る

本体裏布を2の⑤~⑦と同様に作る

4. 仕上げる

