



めがねのファーつきポーチ

design & making : 田巻由衣

サイズ : 縦 17.2cm 横 25.4cm

布から始まる楽しい暮らし コッカファブリック・ドットコム produced by **KOKKA**

kokka-fabric.com

kokka-fabric.com で公開している作品は、個人で楽しむためのものです。
まったく同じデザイン（生地のみの変更も含む）で制作した作品を販売することはご遠慮ください。

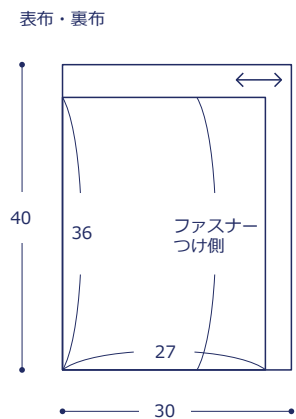
材料

- 生地(表布) : 40cm×30cm
(裏布) : 40cm×30m
- 厚手接着芯 : 40cm×30cm
- ファスナー : 長さ 24cm を 1 本
- ひも : 直径 0.6cm を 22cm
- ファーテープ : 幅 2cm を 54cm

使用した布 : echino ni-co JG96203-203

製図と裁ち方図

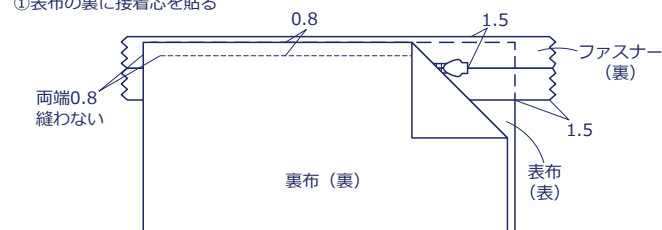
単位は cm. すべて裁ち切り



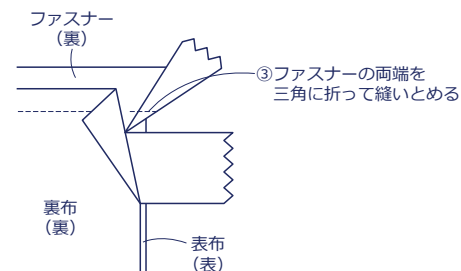
作り方

1. ファスナーをつける

①表布の裏に接着芯を貼る



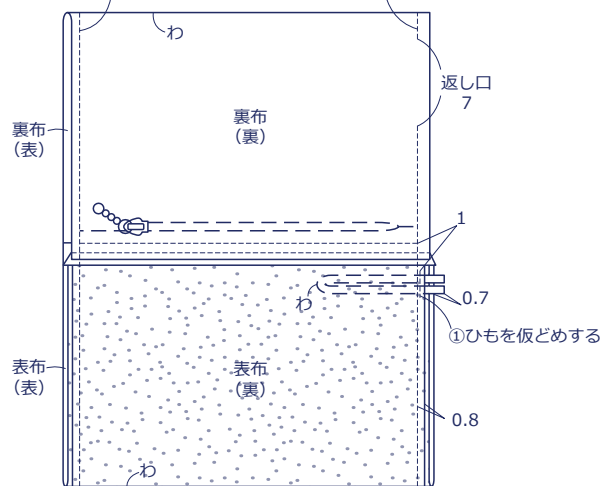
②表布と裏布を中表に合わせ、ファスナーを挟んで縫う



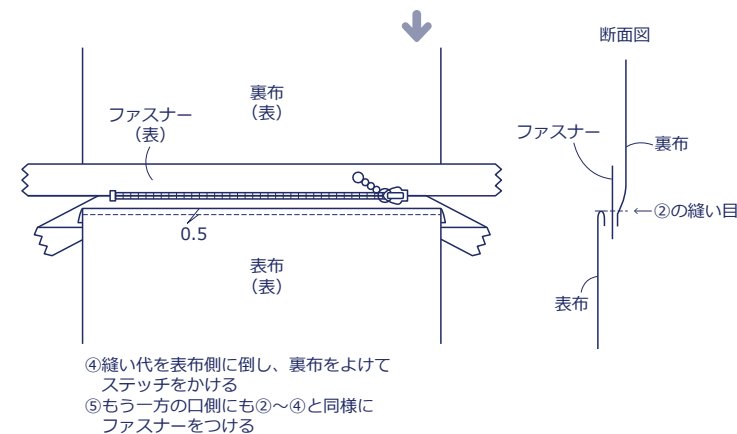
③ファスナーの両端を三角に折って縫いとめる

2. 本体を作る

②ファスナーを開けて表布・裏布同士それぞれ中表に合わせ、一方に返し口を残して脇を縫う



③ファスナーの布端からはみ出した部分をカットする



④縫い代を表布側に倒し、裏布をよけてステッチをかける

⑤もう一方の口側にも②～④と同様にファスナーをつける

3. 仕上げる

①表に返して返し口をとじる

