



ベジタブルトート

design & making : あんりこ

サイズ: 縦 26cm 横(入れ口)45cm (底)31cm
まち 14cm

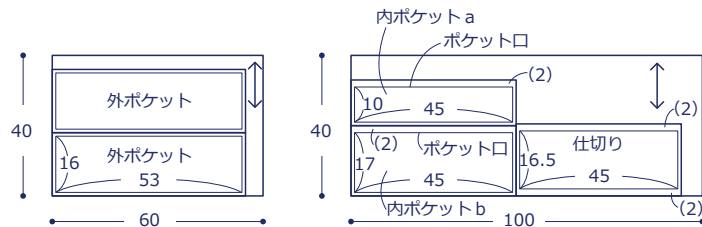
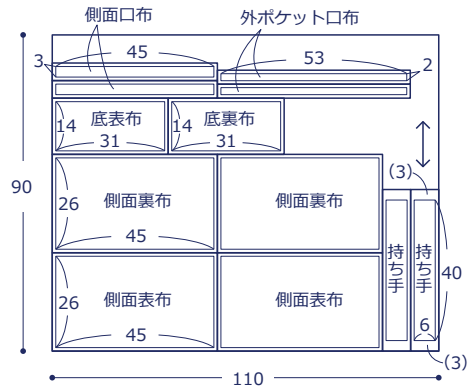
材料

- 生地(側面・底・口布・持ち手): 110cm×90cm
(外ポケット(ジュート)): 60cm×40cm
(内ポケット・仕切り): 100cm×40cm
- 接着芯: 80cm×80cm
- キルト芯: 10cm×40cm

使用した布: PIKKU SAARI JG50430-1 (C)

製図と裁ち方図

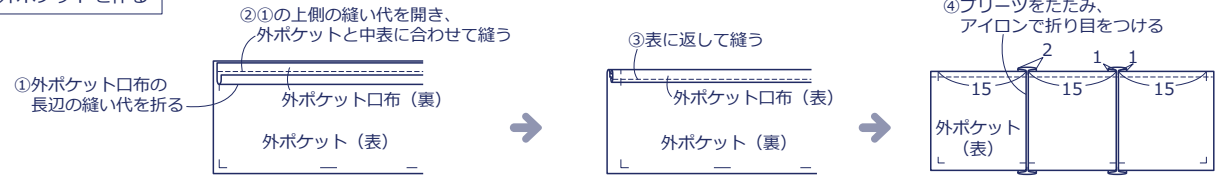
単位は cm。()内は縫い代、指定以外は 1cm



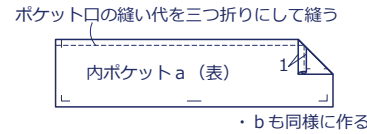
kokka-fabric.com で公開している作品は、個人で楽しむためのものです。
まったく同じデザイン(生地のみの変更も含む)で制作した作品を販売することはご遠慮ください。

作り方

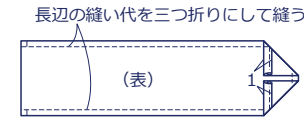
1. 外ポケットを作る



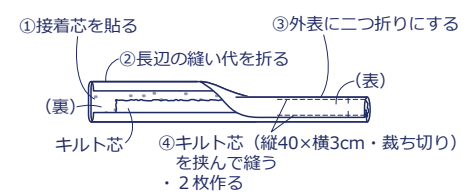
2. 内ポケットを作る



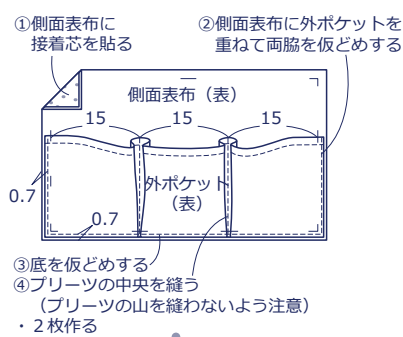
3. 仕切りを作る



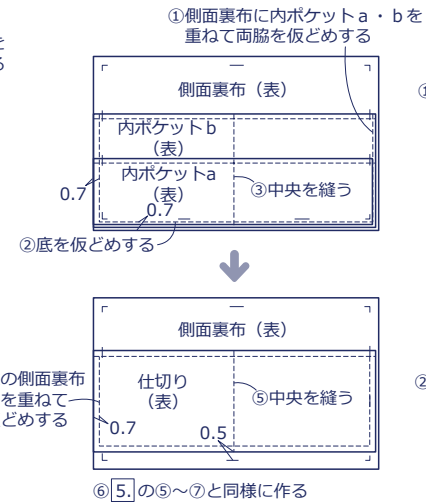
4. 持ち手を作る



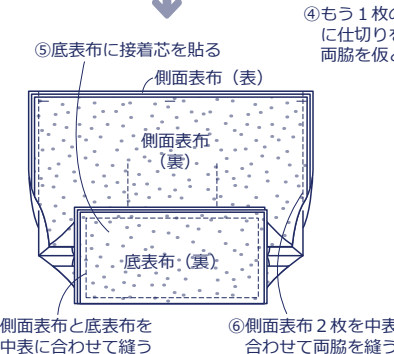
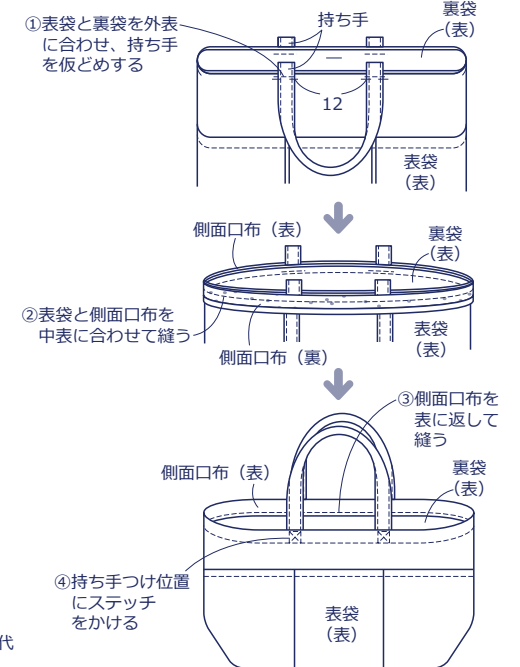
5. 表袋を作る



6. 裏袋を作る



8. 仕上げる



7. 側面口布を作る

