



クラッチバッグ

design & making: コッカファブリック

サイズ: 約縦 19 cm × 横 43 cm (一番広いところ)
× マチ 12 cm

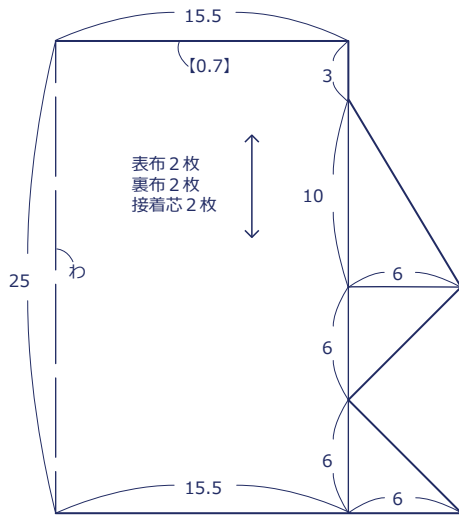
材料

- 表布: 110cm 幅 × 30cm
- 裏布: 110cm 幅 × 30cm
- 接着芯(厚手): 110cm 幅 × 30cm
- ファスナー: 30cm × 1 本

使用した布: P43000-300 (A)

型紙と裁ち方図

単位: センチ 【 】: 縫い代。指定以外の縫い代は 1cm 付けて裁断します。

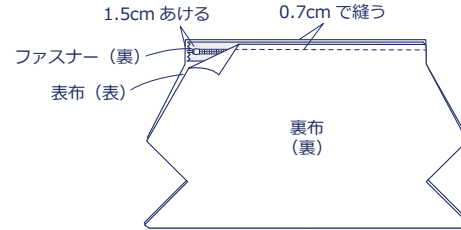


※表布の裏面に接着芯を貼ります。

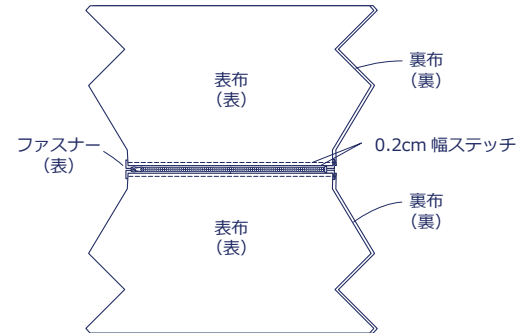
作り方

1. ファスナーをつける

①ファスナーをはさんで、表布と裏布を中表にあわせて縫う

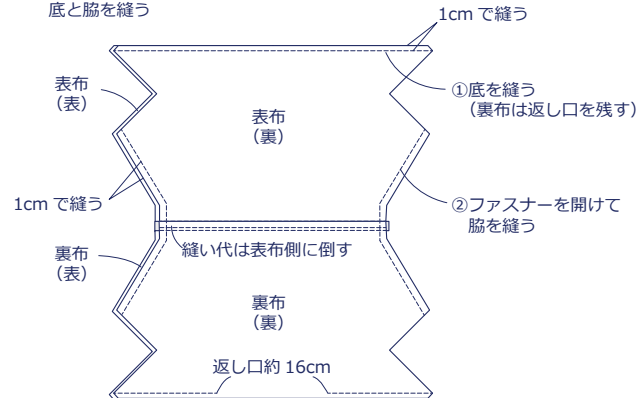


②もう片面の表布と裏布も同様に縫い、ファスナー口にステッチをかける



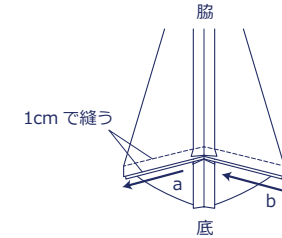
2. 表布と裏布を縫い合わせる

表布・裏布それぞれを中表に合わせて底と脇を縫う



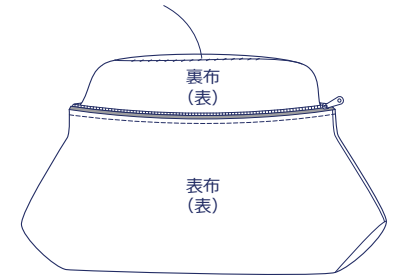
3. マチを縫い合わせる

表布・裏布 それぞれのマチを a,b の順に縫う



4. 表に返して返し口をまつる

表に返して返し口をまつって閉じる



形を整えたら完成!

