



# セーラーカラーの 子どもブラウス

design & making: コッカファブリック

サイズ: 110cm サイズ

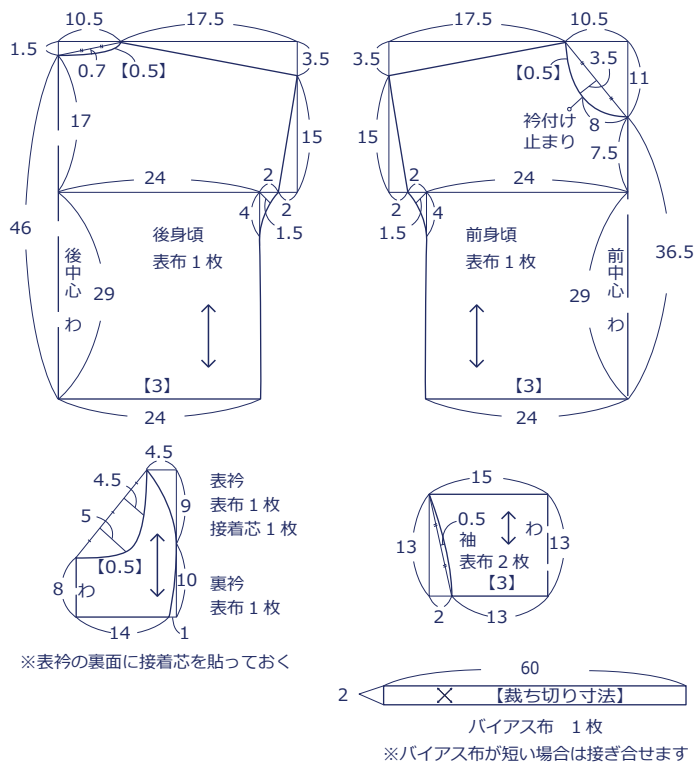
## 材料

- 表布: 108cm 幅 × 120cm
- 接着芯(薄手): 90cm 幅 × 30cm

使用した布: P43100-100 (C)

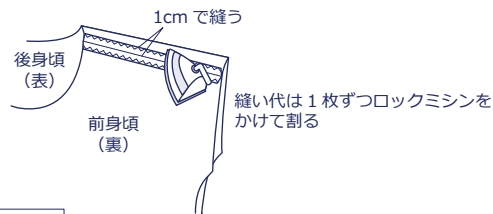
## 製図

単位: センチ 【 】: 縫い代寸法。  
指定以外の縫い代は全て 1cm 付けて裁断します。

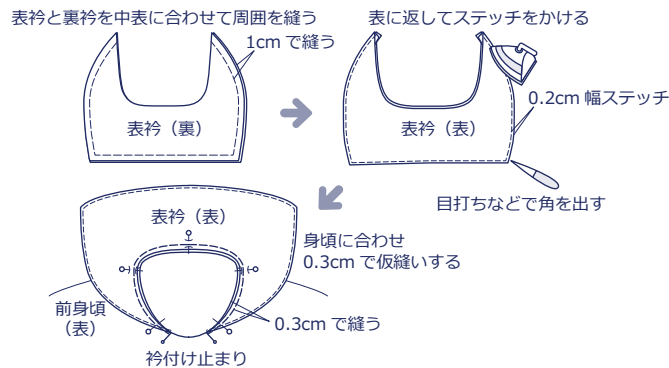


## 作り方

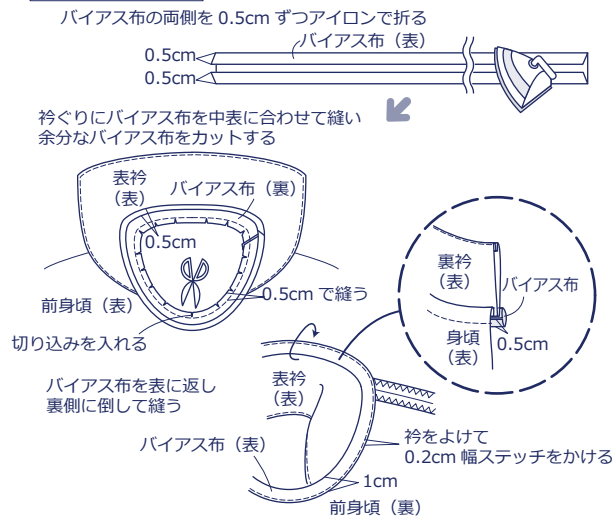
1. 肩の縫い代を始末し、前後身頃を中表に合わせて肩を縫う



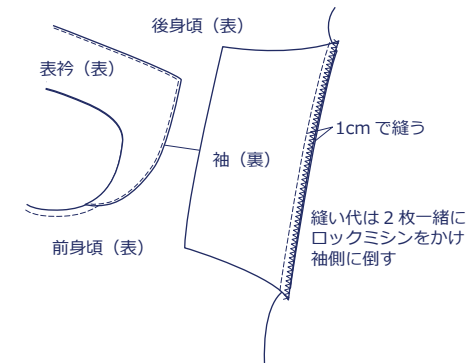
2. 衿を作る



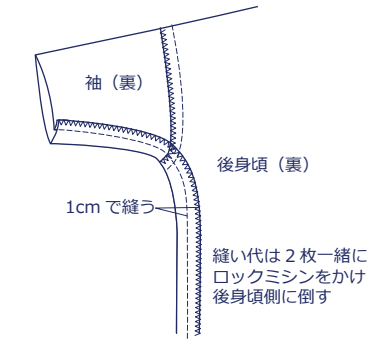
3. 衿ぐりを始末する



4. 袖を身頃と中表に合わせて縫う



5. 袖下から脇を続けて縫う



5. 袖口と裾を始末したら完成

