



ミニボストンバッグ

design&making: コッカファブリック

サイズ: 幅 21cm、高さ 14.5cm、マチ 5.5cm

kokka-fabric.com で公開している作品は、個人で楽しむためのものです。
まったく同じデザイン（生地の変更可含む）で制作した作品を販売することはご遠慮ください。

材料

- 生地: (表布) 綿麻キャンバス 110cm 幅 × 30cm
(裏布) 綿麻キャンバス 110cm 幅 × 30cm
- 接着芯: 100cm 幅 × 35cm
- 30cm ファスナー 1本

使用した布: P44000-401 (C)

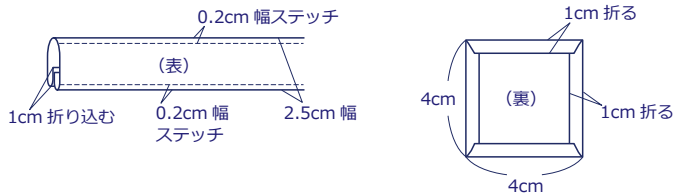
作り方

下準備

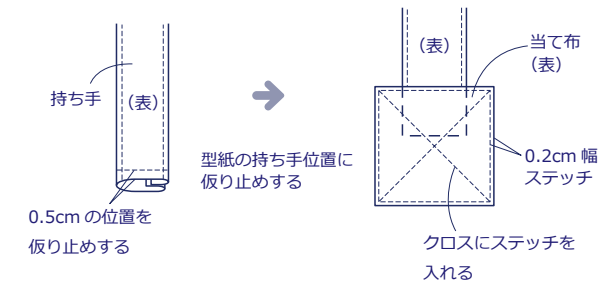
表布の側面、ファスナーマチ、マチ、持ち手の裏に接着芯を貼る。

1. 持ち手を作る

①持ち手を作り、当て布の四方を折っておく。

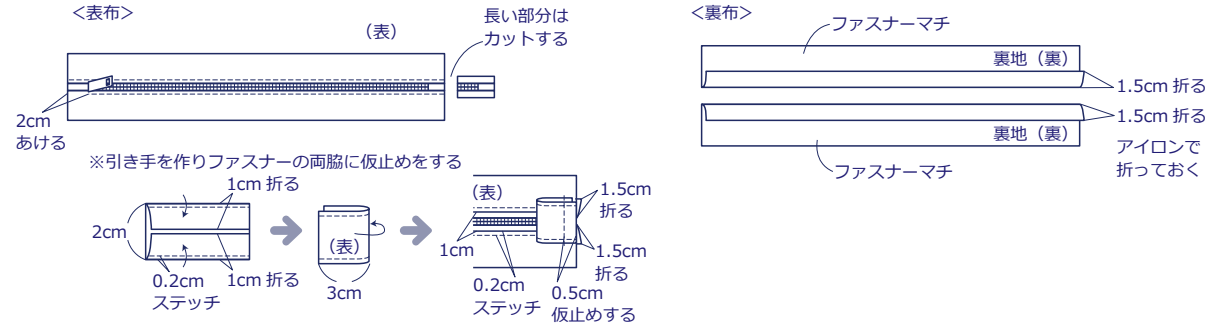


②表布側面に持ち手を仮止めし、当て布を当て、まわりを縫う。



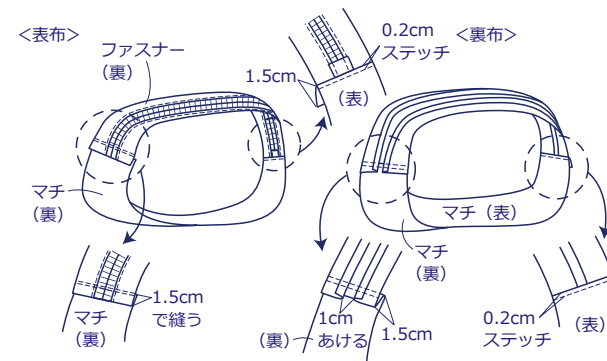
2. ファスナーをつける

表布のファスナーマチにファスナーをつけ、裏布のファスナーマチを折っておく。



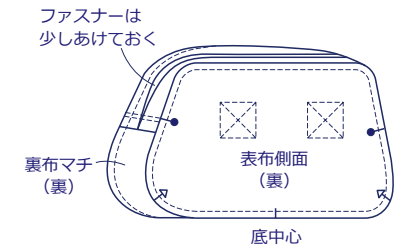
3. ファスナーマチとマチを縫い合わせる

表布、裏布のそれぞれのファスナーマチとマチを縫い合わせる。



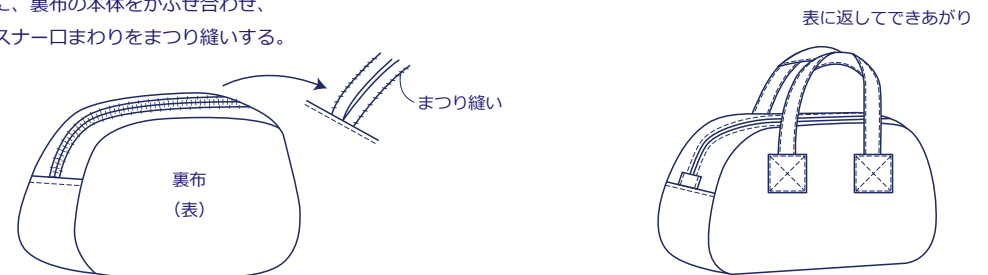
4. マチと側面を縫い合わせる

表布、裏布のそれぞれの側面とマチを縫い合わせる。



5. 表布と裏布を合わせる

表布の本体に、裏布の本体をかぶせ合わせ、裏布のファスナー口まわりをまつり縫いする。



表に返してでき上がり

ミニボストンバッグ

○ 囲み数字は縫い代寸法、表示のない箇所はすべて1cmです。
縫い代をつけて裁断してください。単位はcm。

