



フレンチブルドッグの リバーシブルエプロン

design & making : 矢間みき

サイズ : 丈約 96cm(肩ひもを含む)

布から始まる楽しい暮らし コッカファブリック・ドットコム produced by **KOKKA**

kokka-fabric.com

kokka-fabric.com で公開している作品は、個人で楽しむためのものです。
まったく同じデザイン(生地のみの変更も含む)で制作した作品を販売することはご遠慮ください。

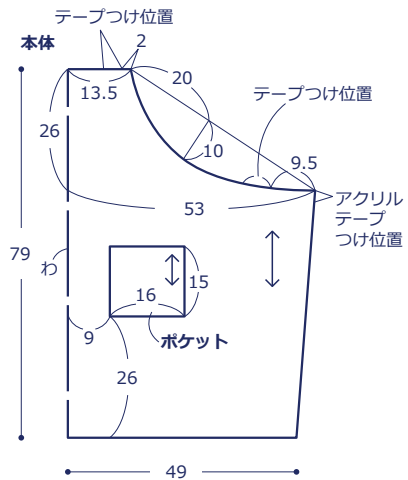
材料

- 生地 (A) : 110cm×90cm
(B) : 110cm×90cm
- テープ : 幅 4cm を 1.6m
- アクリルテープ : 幅 2cm を 2.2m
- ラインストーン(アイロン接着タイプ) : 直径 0.3cm を約 40 個
- 接着テープ(仮どめ用)

使用した布 : (生地A) P43300-301 (B)

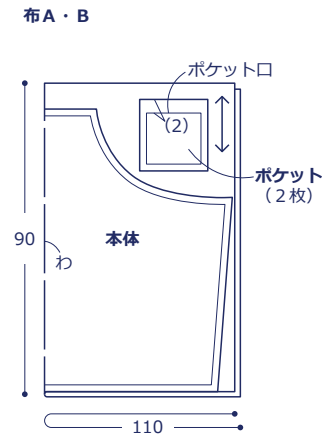
製図

単位は cm



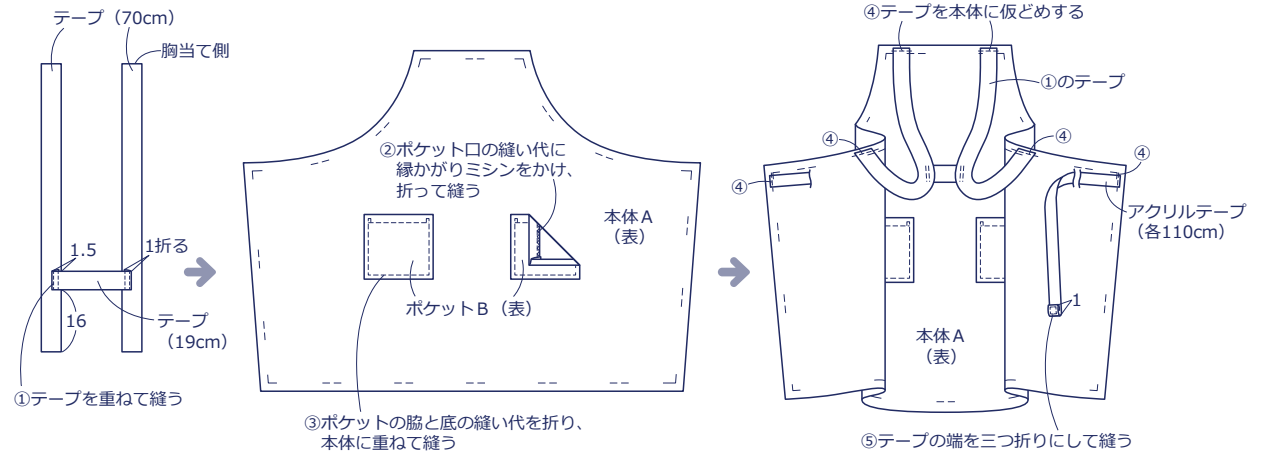
裁ち方図

()内は縫い代、指定以外は 1cm つける



作り方

1. A面を作る



2. B面を作る

本体BとポケットAを①の②③と同様に作る

3. 仕上げる

