



# 通園バッグと上ばき入れ

design & making : 斉藤真澄(sinafuku)

サイズ: バッグ 縦 28.5cm 横 37cm まち 4cm  
 上ばき入れ 縦 25.5cm 横 18cm まち 6cm

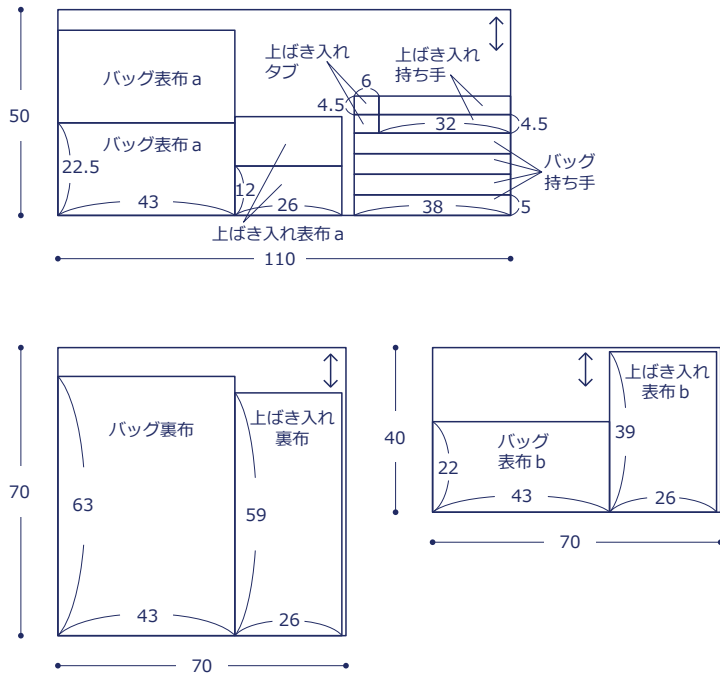
## 材料

材料  
 □生地(表布 a・持ち手・タブ) : 110cm×50cm  
 (表布 b) : 70cm×40cm  
 (裏布) : 70cm×70cm  
 □Dカン : 内径 2.5cm を 1 個

使用した布 : (表布 a・持ち手・タブ)P43400-401 (C)

## 製図と裁ち方図

単位は cm. 全て裁ち切り

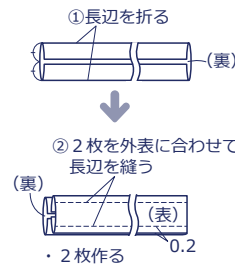


kokka-fabric.com で公開している作品は、個人で楽しむためのものです。  
 まったく同じデザイン (生地のみの変更も含む) で制作した作品を販売することはご遠慮ください。

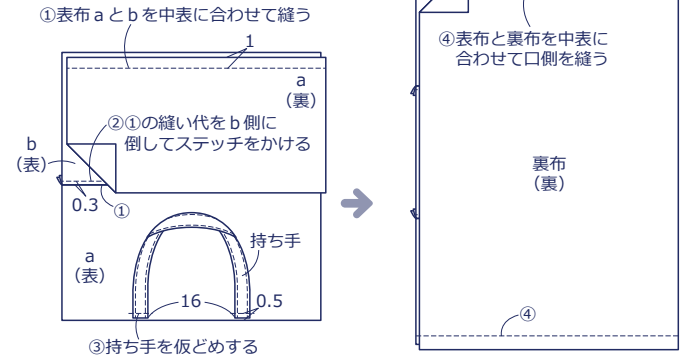
## 作り方

### <バッグ>

#### 1. 持ち手を作る



#### 2. 本体を作る



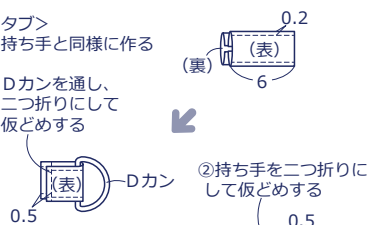
### <上ばき入れ>

#### 1. 持ち手とタブを作る

<持ち手>  
 バッグの 1 と同様に 1 枚作る

<タブ>  
 ①持ち手と同様に作る

②Dカンを通し、二つ折りにして仮どめする



#### 2. 本体を作る

①表布をバッグの 2 の ①②と同様に作る

④バッグの 2 の ④~⑧と同様に作る (まち 6cm)

