



# ランチオンマットとコップ袋

design & making : 斉藤真澄(sinafuku)

サイズ : ランションマット 縦 28cm 横 38cm  
 コップ袋 縦 15cm 横 13cm まち 5cm

©BANDAI/LLP 発売元 (株)バンダイ

布から始まる楽しい暮らし コッカファブリック・ドットコム produced by **KOKKA**

**kokka-fabric.com**

kokka-fabric.com で公開している作品は、個人で楽しむためのものです。  
 まったく同じデザイン (生地のみの変更も含む) で制作した作品を販売することはご遠慮ください。

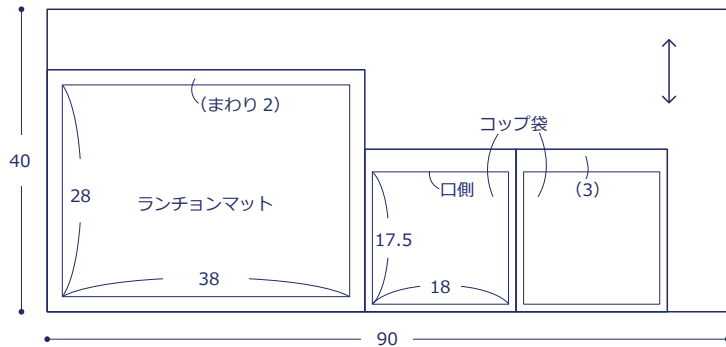
## 材料

- 生地 : 90cm×40cm
- ポンポンブレード : 幅 1cm を 70cm
- ひも : 直径 0.5cm を 1.6m

使用した布 : がんばれ! ルルロロ G5021-1 (A)

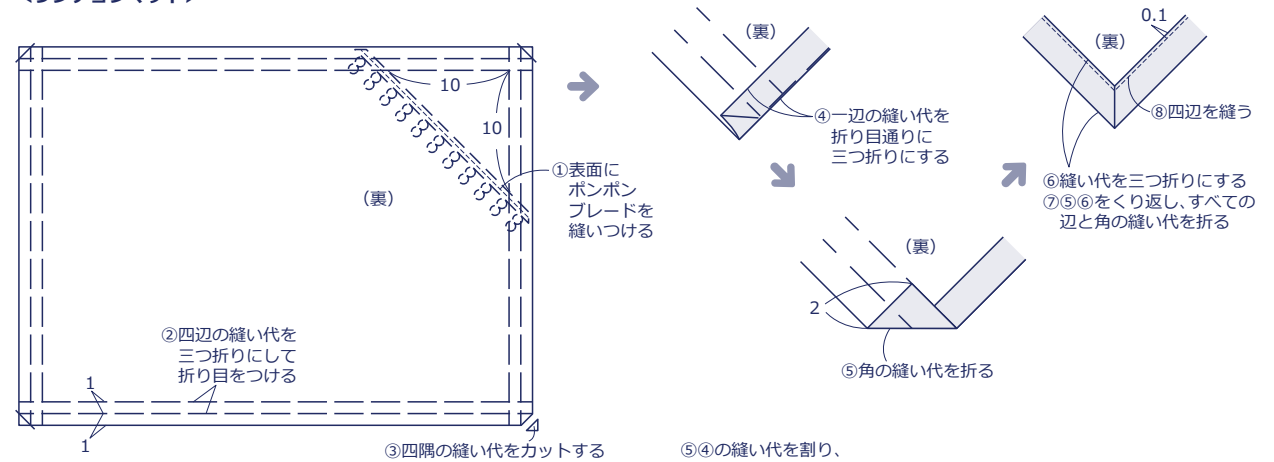
## 製図と裁ち方図

単位は cm。( )内は縫い代、指定以外 1cm つける



## 作り方

### <ランチオンマット>



### <コップ袋>

