



巾着バッグ

design & making : 杉野未央子

サイズ : 縦 30cm 横 (口側) 24cm まち 6cm

kokka-fabric.com で公開している作品は、個人で楽しむためのものです。
まったく同じデザイン (生地のみの変更も含む) で制作した作品を販売することはご遠慮ください。

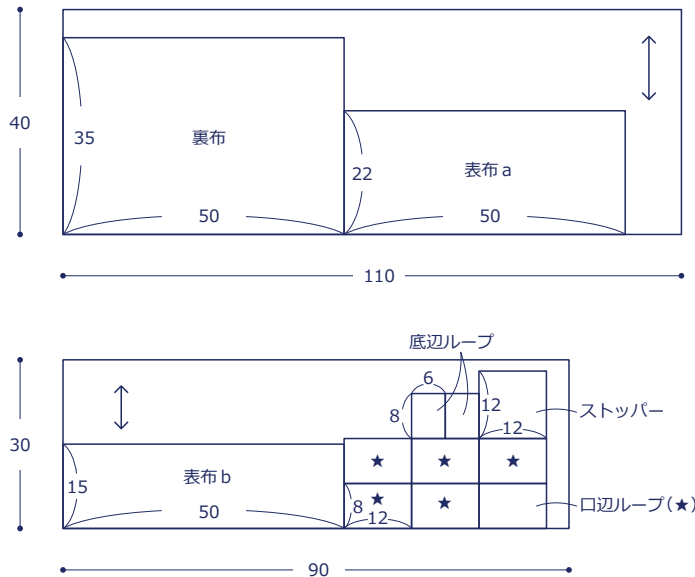
材料と用具

- 生地 (表布 a・裏布) : 110cm 幅 × 40cm
(表布 b・ループ・ストッパー) : 90cm × 30cm
- ループ : 直径 1cm を 2m

使用した布 : (表布 a・裏布) line drawing P45700-701A キャンバス

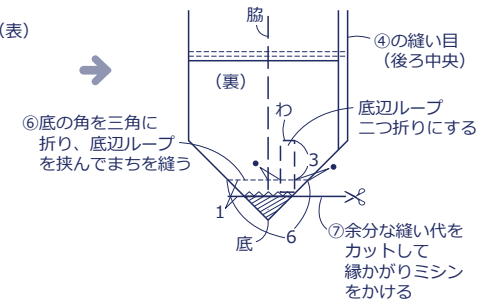
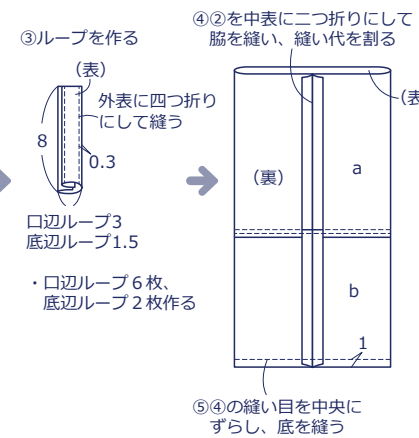
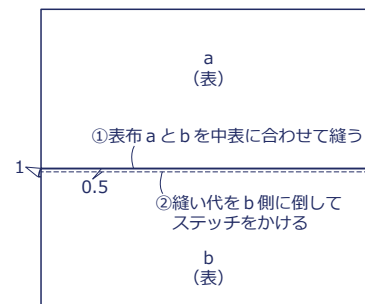
製図と裁ち方図

単位は cm すべて裁ち切り



作り方

1. 表袋を作る



2. 裏袋を作る

裏布で 1 の④～⑦と同様に作る
(⑥でループは挟まない)

3. 仕上げる

