



# 結びハンドルのバッグ

design & making : 戸田亜由美

サイズ : 縦 22.5cm 横 25cm まち 22cm

布から始まる楽しい暮らし コッカファブリック・ドットコム produced by **KOKKA**

**kokka-fabric.com**

kokka-fabric.com で公開している作品は、個人で楽しむためのものです。  
まったく同じデザイン（生地のみの変更も含む）で制作した作品を販売することはご遠慮ください。

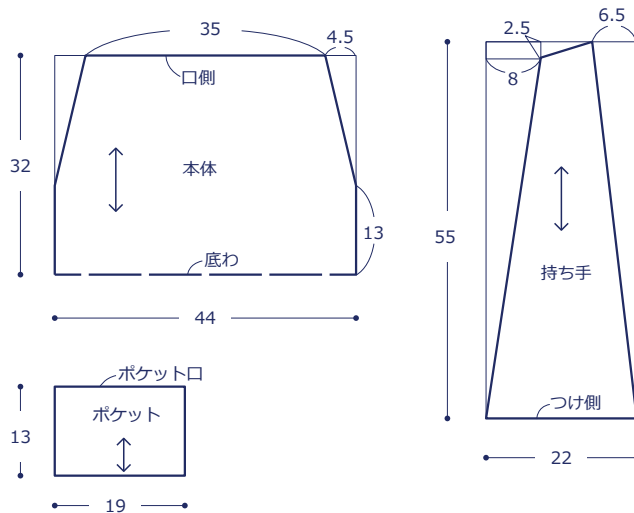
## 材料と用具

- 生地(表布) : 110cm 幅 × 80cm  
(裏布・ポケット) : 110cm 幅 × 80cm
- マグネットホック(縫いつけタイプ) :  
直径 1.5cm を 1 組

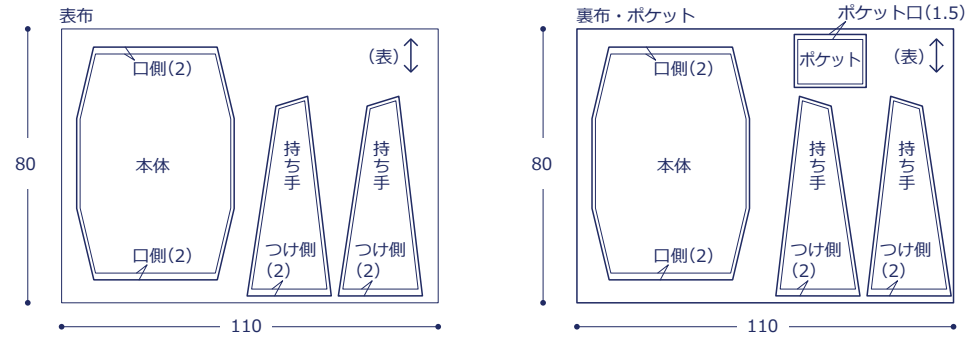
使用した布 : (表布)tayutou JG50900-900C  
(裏布)tayutou JG50810-10H

## 製図

単位は cm

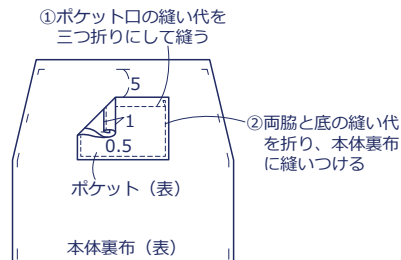


裁ち方図 ( )内は縫い代、指定以外は 1cm 持ち手の向きに注意

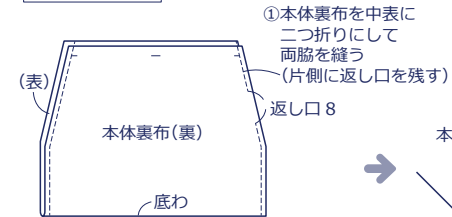


## 作り方

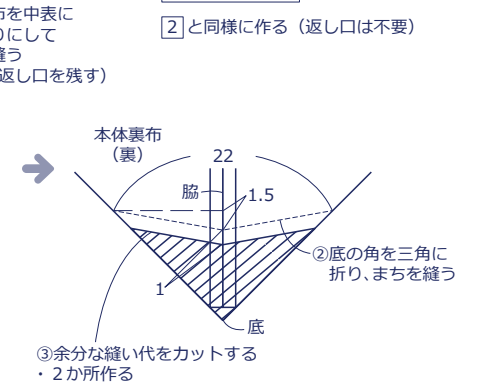
### 1. ポケットを作る



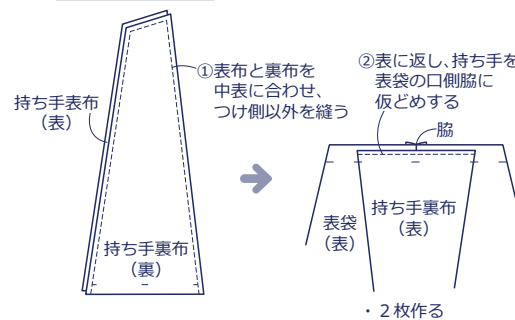
### 2. 裏袋を作る



### 3. 表袋を作る



### 4. 持ち手を作る



### 5. 仕上げる

